

Hoog rendement gaswandketels

# GMR 4000 Condens



**Installatie- en  
servicehandleiding**

# 1 Inhoud

<b>1</b>	<b>Inhoud</b>	<b>2</b>
<b>2</b>	<b>Conformiteitsverklaring  Conformiteitsverklaring A.R. 8/1/2004 - BE</b>	<b>4</b>
<b>3</b>	<b>Toegepaste symbolen</b>	<b>5</b>
<b>4</b>	<b>Belangrijke instructies</b>	<b>5</b>
<b>5</b>	<b>Beschrijving</b>	<b>6</b>
5.1	Algemeen	6
5.2	Samenstelling van het assortiment	6
5.3	Configuratie	6
5.4	Voornaamste componenten	8
5.5	Technische gegevens	9
5.6	Technische gegevens	10
5.7	Belangrijkste afmetingen	12
5.8	Hydraulische eigenschappen	15
<b>6</b>	<b>Bedieningspaneel</b>	<b>18</b>
6.1	Elektromechanische onderdelen	18
6.2	Display	19
6.3	Toegankelijke toetsen als het luik gesloten is	20
6.4	Toegankelijke toetsen als het luik geopend is	21
<b>7</b>	<b>Werkingsmodus (Luik dicht)</b>	<b>22</b>
<b>8</b>	<b>Ingestelde temperatuur (Luik dicht)</b>	<b>24</b>
8.1	Richttemperatuur verwarming	24
8.2	Richttemperatuur sanitair warmwater	24
<b>9</b>	<b>Programmaselectie (Luik open)</b>	<b>25</b>
9.1	Programma's verwarming	25
9.2	Programma sanitair warmwater	25
9.3	Hulpprogramma	25
9.4	Aanpassing van de programma's	25
<b>10</b>	<b>Installatie</b>	<b>26</b>
10.1	Reglementaire installatie- en onderhoudsvoorwaarden raadplegen	26
10.2	Eisen betreffende het verwarmingswater	26
10.3	Belangrijke opmerkingen betreffende de behandeling van de verwarmingskring	27
<b>11</b>	<b>Aansluiting van de verwarmingsketel</b>	<b>29</b>
11.1	Aansluiting van de waterafvoer	29
11.2	toevoer van oxidatieve lucht	29
11.3	Montage	29
11.4	Controle van de gasleiding	29
11.5	Aansluitingen van de schoorsteenaccessoires	30
11.6	Elektrische aansluiting	33
<b>12</b>	<b>Indienststelling of het opnieuw starten na een vrij lange stillegging</b>	<b>35</b>
12.1	Vullen van de installatie	35
12.2	Controlepunten vóór inbedrijfstelling	35

<b>13</b>	<b>Foutmeldingen</b>	<b>41</b>
13.1	Defecten	41
13.2	Vergrendeling (tijdelijk)	43
<b>14</b>	<b>Gebruikersinstellingen</b>	<b>44</b>
14.1	Programmering	46
<b>15</b>	<b>Installateursinstellingen</b>	<b>50</b>
15.1	Instellingen "professioneel"	51
15.2	Instellingen voor een verwarmingskring	53
15.3	Instellingen voor SWW	56
15.4	Instellingen voor het toewijzen van hydraulische kringen	57
15.5	Controle van de parameters en van de ingangen/uitgangen (testmodus)	60
<b>16</b>	<b>Aanpassing aan een andere gassoort</b>	<b>62</b>
16.1	Overgang van aardgas naar propaangas	62
16.2	Type gas	63
16.3	Eventuele montage van een uitwendige magneetklep	63
<b>17</b>	<b>Invullen certificaat van indienststelling</b>	<b>64</b>
<b>18</b>	<b>Onderhoud</b>	<b>65</b>
18.1	Algemeen	65
18.2	Inspectie	65
18.3	Reiniging en onderhoud	67
18.4	Onderhoud van de leidingen van de trekmetaansluiting	69
18.5	Temperatuursensor	69
<b>19</b>	<b>Instructies voor de schoorsteenveger</b>	<b>70</b>
<b>20</b>	<b>Principeschema's</b>	<b>71</b>
<b>21</b>	<b>Reserveonderdelen - GMR 4035E, GMR 4045, GMR 4065, GMR 4090, GMR 4115 Condens</b>	<b>75</b>

Duitse handleiding referentie 300006831-001 op aanvraag verkrijgbaar.

## 2 Conformiteitsverklaring **CE** Conformiteitsverklaring **A.R. 8/1/2004 - BE**

Fabrikant OERTLI THERMIQUE S.A.S.  
Z.I. de Vieux-Thann - 2, avenue Josué Heilmann - B.P. 16  
F-68801 THANN Cedex  
☎+33 3 89 37 00 84  
✉+33 3 89 37 32 74

Ingebruikname door Zie einde korte handleiding

Wij waarborgen bij deze dat de vermelde serie van het apparaat conform het standaardmodel is dat beschreven staat in de overeenstemmingsverklaring van de EG en vervaardigd en in circulatie gebracht is overeenkomstig de normen en eisen van de Europese Richtlijnen en van het Koninklijk Besluit van 8 januari 2004 dat daar op volgde.:

Type product: **Hoog rendement gaswandketels**  
Modellen **GMR 4035E, GMR 4045, GMR 4065, GMR 4090 Condens, GMR 4115 Condens**  
Toegepaste norm

- A.R. van 8 januari 2004
- 90/396/EG Richtlijn Gasapparaat
- Overeenkomstige norm : EN 656; EN 437
- 2006/95/EG Richtlijn Laagspanning
- Overeenkomstige norm : EN 60.335.1
- 2004/108/EG Richtlijn Elektromagnetische Compatibiliteit
- Overeenkomstige norm : EN 61000-6-3 ; EN 61000-6-1
- 92/42/EEG Richtlijn Rendement \*\*\*\* **CE**,  
Gasgestookte condensatieketel
- Federaal besluit betreffende de bescherming van de lucht OPAIR
- Richtlijnen van de Zwitserse maatschappij voor de gas- en waterindustrie SSIGE
- Richtlijnen van de plaatselijke en kantonale instanties
- Richtlijnen van de Association des Etablissements cantonaux d'Assurance Incendie AEAI)

Controledienst

Gemeten waarden

**Gastec**

CO (mg/kWh)

NOx (mg/kWh)

<b>GMR 4035E Condens</b>	21	< 37 - DIN 4702 Teil 8
<b>GMR 4045 Condens</b>	21	37 - DIN 4702 Teil 8
<b>GMR 4065 Condens</b>	21	32 - DIN 4702 Teil 8
<b>GMR 4090 Condens</b>	20	45 - DIN 4702 Teil 8
<b>GMR 4115 Condens</b>	31	46 - EN297A3

Datum:

04/12/2005


Handtekening

Technisch Directeur


Dhr. Bertrand Schaff



## 3 Toegepaste symbolen

 **Opgelet gevaar**  
Kans op lichamelijk letsel en materiële schade. Neem altijd de instructies in acht voor de veiligheid van personen en goederen

 Bijzondere informatie  
Hou rekening met de informatie om het comfort te behouden


 **Verwijzing**  
Verwijzing naar andere handleidingen of andere pagina's van de handleiding


**CFC:** Chloorfluorkoolwaterstof


**SWW:** Sanitar warm water

## 4 Belangrijke instructies

 Om de goede werking van het toestel te verzekeren, moet deze handleiding nauwkeurig worden gevolgd.


 Werkzaamheden aan de installatie mogen uitsluitend worden uitgevoerd door deskundig personeel.


 Als fabrikant kunnen wij geenszins aansprakelijk worden gesteld indien het toestel niet goed wordt gebruikt, niet of slecht wordt onderhouden of niet correct gemonteerd wordt (wat dat betreft moet u zelf zorgen dat de montage aan een erkend installateur wordt toevertrouwd).

 De werkzaamheden aan de elektrische apparatuur mogen uitsluitend uitgevoerd worden door een hiertoe bevoegde vakman, overeenkomstig de geldende voorschriften.

 Controleer of het apparaat is afgesteld op de juiste gassoort.

 Neem de polen die op het klemmenbord zijn aangegeven in acht : fasegeleider (L), nulgeleider (N) en aardgeleider  $\perp$ .

 Controleer de afdichting van de aansluitingen van de gas- en waterleiding.

 De fabrikant is niet aansprakelijk voor schade en storingen die het gevolg zijn van het niet respecteren van deze instructies door de gebruiker.

# 5 Beschrijving

## 5.1 Algemeen

De ketels GMR zijn HR gaswandketels voorzien van een conversationeel regelsysteem OE-tronic 3. Zij verzorgen de centrale verwarming en de productie van sanitair warmwater (indien sww boiler aangesloten).

Zij zijn ontworpen voor ketelhuizen met warm water in een gesloten kring, met een maximale bedrijfstemperatuur van 90 °C. De installatie hiervan wordt aangeraden op verwarmingsinstallaties met lage temperatuur (Vloerverwarming, radiatoren die niet heet worden, ...).

## 5.2 Samenstelling van het assortiment

Ketel	GMR 4035E / GMR 4045 / GMR 4065 / GMR 4090 / GMR 4115 Condens
CE-identificatienummer	CE-0063BL3253
Type	B <sub>23(P)</sub> - B <sub>33</sub> - C13 <sub>(x)</sub> - C33 <sub>(s)</sub> - C33 <sub>(x)</sub> - C43 <sub>(x)</sub> - C53 - C63 <sub>(x)</sub> * - C83 <sub>(x)</sub>
Afvoer rookgassen	Rookgasafvoer / Rookgasafvoer
Ontsteking	Automatisch
Gas	Aardgas / Propaan

\* M.u.v. België

(s) Uitsluitend geldig voor België

(x) uitsluitend voor Duitsland

## 5.3 Configuratie

### 5.3.1 Algemene instructies

De installatie en het onderhoud van de ketel moeten door een erkend installateur worden uitgevoerd volgens de plaatselijke en landelijke regelgeving.

De eerste inbedrijfstelling moet worden uitgevoerd door een erkend installateur.

Er mogen alleen originele reserveonderdelen gebruikt worden.


Werkzaamheden aan de gasmodule mogen uitsluitend uitgevoerd worden door een hiertoe bevoegde vakman. Gelieve aan de beheerder van de installatie te bevestigen dat u de gasdichtheid van de gaskring gecontroleerd heeft.

Door toepassing van artikel 25 van de gewijzigde beschikking d.d. 02/08/1977 en van artikel 1 van de gewijzigde beschikking d.d. 05/02/1999, is de installateur verplicht conformcertificaten op te stellen zoals goedgekeurd door de ministers verantwoordelijk voor de bouw en de veiligheid van het gas. De ketel mag uitsluitend werken met de op het kenplaatje vermelde gassoorten.

Voor de inbedrijfstelling moet de fabrieksinstelling van het apparaat vergeleken worden met de plaatselijke voedingsvoorwaarden. Indien de instelling gewijzigd moet worden, dient dit door een hiertoe bevoegde vakman gedaan te worden.


Voor de condensatieketels is een speciaal voor deze bedrijfswijze geschikt systeem voor rookgasafvoer of verse-luchttoevoer vereist. De uitvoering hiervan hangt af van de plaats van installatie en van de gebouwen.

Een minimum afstand tussen het rookafvoersysteem bij geforceerde stroom of de ketel en brandbaar materiaal is niet nodig. Bij het nominale vermogen van de ketel komt de temperatuur van de elementen niet boven de 85 °C.

 **De werkzaamheden aan de elektrische apparatuur mogen uitsluitend uitgevoerd worden door een hiertoe bevoegde vakman, overeenkomstig de geldende voorschriften.**

#### ■ België

De installatie en het onderhoud van de ketel moeten door een erkend installateur worden uitgevoerd volgens de plaatselijke en landelijke regelgeving.

 **De fabrieksinstelling is werking met aardgas. Het is uitdrukkelijk verboden werkzaamheden aan de gasmodule uit te voeren.**

#### ■ Zwitserland

De installatie en het onderhoud van de ketel moeten door een erkend installateur worden uitgevoerd volgens de plaatselijke en landelijke regelgeving.

De veilige afstand tussen brandbaar materiaal en de ketel en de afgassen moeten overeenkomen met de eisen van de AEAI-norm.

#### ■ Andere landen

De installatie en het onderhoud van de ketel moeten door een erkend installateur worden uitgevoerd volgens de plaatselijke en landelijke regelgeving.

### 5.3.2 Land van bestemming

- GMR 4035E / GMR 4045 / GMR 4065 / GMR 4090

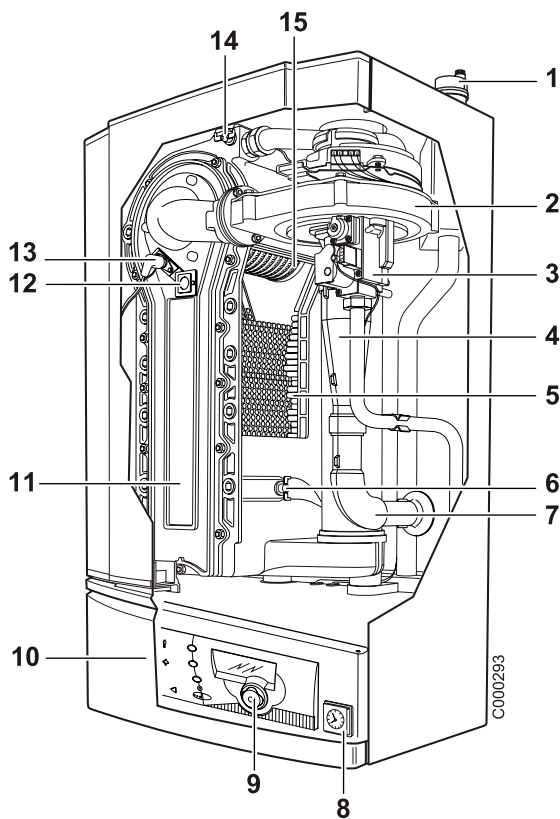
Land van bestemming	Categorie	gebruikte gassoort		Druk van de toevoer	
FR	I <sub>2</sub> Esi3P	GN H	Propaan	20 mbar	37 mbar
		GN L		25 mbar	
ES, IT	I <sub>2</sub> H3P	GN H	Propaan	20 mbar	37 mbar
LU	I <sub>2</sub> E3P	GN E	Propaan	20 mbar	50 mbar
BE	I <sub>2</sub> E(S)B I <sub>2</sub> E(R)B (GMR 4090)	GN H/L		20/25 mbar	
	I <sub>3</sub> P	Propaan		30/37 mbar	
AT, CH	I <sub>2</sub> H3P	GN H	Propaan	20 mbar	50 mbar
DE	I <sub>2</sub> ELL3P	GN H	Propaan	20 mbar	50 mbar
		GN LL		20 mbar	
PL	I <sub>2</sub> ELWLS3P	GN E	Propaan	20 mbar	30/37 mbar

- GMR 4115

Land van bestemming	Categorie	gebruikte gassoort	Druk van de toevoer
FR	I <sub>2</sub> Esi	GN H/L	20/25 mbar
AT, CH, ES, IT	I <sub>2</sub> H	GN H	20 mbar
BE	I <sub>2</sub> E(R)B	GN H/L	20/25 mbar
DE	I <sub>2</sub> ELL	GN H/LL	20 mbar
LU, PL	I <sub>2</sub> E	GN E	20 mbar

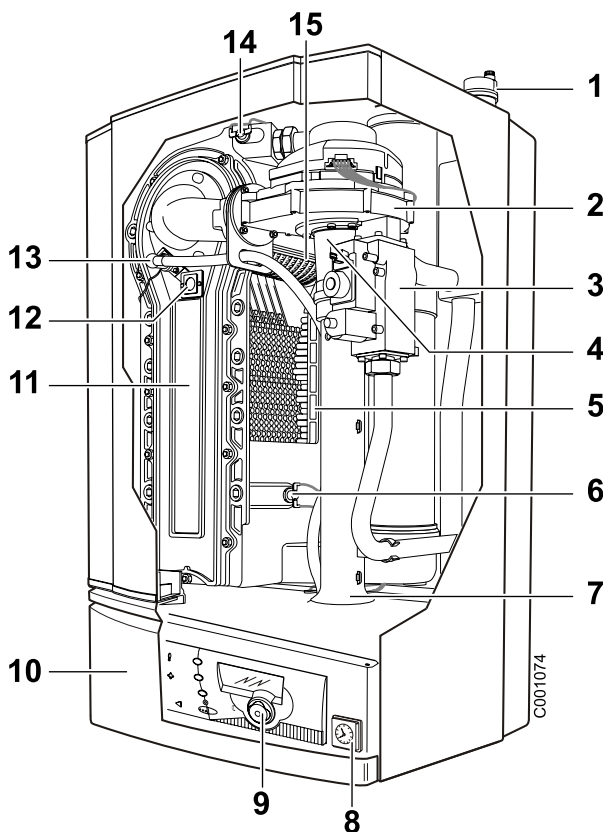
## 5.4 Voornaamste componenten

- GMR 4035E / GMR 4045 / GMR 4065 / GMR 4090



1	Automatische ontluchter
2	Ventilator
3	Gecombineerd gasblok
4	Voormengselventuri
5	Warmtelichamen
6	Retoursensor
7	Luchtinlaat van de ventilator
8	Manometer
9	Bedieningspaneel
10	Circulatiepomp (uitsluitend voor GMR 4035E)
11	Inspectieluik
12	Vlamkijker
13	Ontstekingselektrode + Ionisatie elektrode
14	Aanvoertemperatuursensor
15	Brander

- GMR 4115



1	Automatische ontluchter
2	Ventilator
3	Gecombineerd gasblok
4	Voormengselventuri
5	Warmtelichamen
6	Retoursensor
7	Luchtinlaat van de ventilator
8	Manometer
9	Bedieningspaneel
10	Circulatiepomp (uitsluitend voor GMR 4035E)
11	Inspectieluik
12	Vlamkijker
13	Ontstekingselektrode + Ionisatie elektrode
14	Aanvoertemperatuursensor
15	Brander



## 5.5 Technische gegevens

### 5.5.1 Ketel

- De ketel is in de fabriek ingesteld voor een werking met aardgas G20, Wobbe IWS-index = 15.0 kWh/m<sup>3</sup>, 20 mbar
- Zie voor de werking met een andere gassoort het hoofdstuk "Aanpassing aan een andere gassoort"
- De ketel is ontworpen voor een al dan niet van de omgevingslucht afhankelijke werking
- Bedieningspaneel OE-tronic, standaard voorzien van een hoogwaardige afregeling afhankelijk van de buitentemperatuur met omgevingscorrectie dankzij de afstandsbediening die als optie leverbaar is en waarmee 1 directe kring en 2 kringen met mengkraan bediend en geprogrammeerd kunnen worden
- Warmtewisselaar uit één stuk van gegoten aluminium/silicium
- Cilindervormige brander met voormengsel, bedekt met metalen vezels
- Centrifugaalventilator met geluidsdemper en aanzuiging van de oxidatieve lucht, voor een laag geluidsniveau
- Compacte gaslijn met nuldrukregelaar, twee kleppen en een filter
- Circulatiepomp (Alleen GMR 4035E)
- Sifon voor condenswater met afvoerleiding
- Automatische ontluchter
- Mechanische manometer
- Temperatuurvoeler rookgassen met veiligheidsfunctie
- Geluiddicht ketellichaam
- Console voor montage aan de muur, bevestigingsmateriaal en technische informatie bij de levering inbegrepen.

### 5.5.2 Bedieningspaneel

**i** Lees aandachtig de volgende aanwijzingen voor de installatie en de inwerkingstelling voordat u het apparaat inschakelt. De fabrikant kan geen aansprakelijkheid erkennen in geval van schade die het gevolg is van het niet in acht nemen van onderhavige instructies en de garantie is dan niet geldig.

**!** In geval van werkzaamheden aan de verwarmingsinstallatie: de montage-, indiensttellings-, onderhouds- en reparatiewerkzaamheden aan het apparaat en de verwarmingsinstallatie dienen uitsluitend uitgevoerd te worden door een vakbewkame verwarmingsmonteur. Voor het installeren, zet de hoofdschakelaar van de verwarming op de uitstand. Voor de inbedrijfstelling, controleer de afdichting van de aansluitingen van de gas- en waterleiding.

**!** Het bedieningsbord moet aangesloten worden door een hiertoe bevoegd vakman. Om de goede werking van het toestel te verzekeren, moet deze handleiding nauwkeurig worden gevolgd.

- Voeding: 230 V (±10%) - 50 Hz
- Looptijd van de klok : ten minste 2 jaar

## 5.6 Technische gegevens

		GMR 4035E	GMR 4045	GMR 4065	GMR 4090	GMR 4115
CE-identificatienummer	****	CE-0063BL3253				
<b>Gegevens verwarmingsketel</b>						
Belasting (Hi) - minimum/maximum G20	kW	8.2 - 33.5	8.2 - 41.2	12.2 - 62.0	14.6 - 86.0	17.2 - 111.0
Nominaal vermogen 50/30 °C - minimum/maximum G20	kW	8.9 - 35.0	8.9 - 43.0	13.3 - 65.0	15.8 - 89.5	18.4 - 113.8
Nominaal vermogen 80/60 °C - minimum/maximum G20	kW	8.0 - 32.0	8.0 - 40.0	12.0 - 61.0	14.4 - 84.2	16.6 - 107.0
Nominaal vermogen 50/30 °C - maximum G25	kW	30.1	37	55.9	89.5	114.0
Gasdebiet 15 °C-1013 mbar						
Aardgas H/L (Alle landen, met uitzondering van België)	m <sup>3</sup> /h	3.6 / 4.1	4.4 / 5.1	6.6 / 7.6	9.1 / 10.6	11.7 / 13.7
Aardgas H/L (Uitsluitend geldig voor België)	m <sup>3</sup> /h	3.6 / 3.6	4.4 / 4.4	6.6 / 6.6	9.1 / 10.6	11.7 / 13.7
Propaan	kg/h	2.6	3.2	4.8	6.7	/
Rendement 75/60 °C (DIN 4702 T8)	%	106	106	106	106	
Rendement 40/30 °C (DIN 4702 T8)	%	109	109	111	109	102.5
Lastrendement en watertemperatuur (-100% Pn-Gemiddelde temperatuur 70 °C)	%	98	98	98	98	96.6
Lastrendement en watertemperatuur (-30% Pn-Retourtemperatuur 30 °C)	%	108	108	109	108	107.1
Verlies bij stilstand $\Delta T = 30K$	W	127	127	125	131	131
Extra elektrisch vermogen Pn (Zonder circulatiepomp)	W	80/30	80/30	85/30	130/30	240/40
Elektrisch vermogen circulatiepomp	W	100	/	/	/	/
Rookgashoeveelheid - minimum/maximum	kg/h	14/56	14/69	21/104	23/138	29/178
<b>uitsluitend voor Duitsland:</b>						
Rookgashoeveelheid - minimum/maximum	kg/s	0.0039/0.0156	0.0039/0.0192	0.0058/0.0288	0.0063/0.0383	0.0081/0.0494
<b>Alle landen, met uitzondering van België:</b>						
CO <sub>2</sub> -gehalte rookgassen						
- Aardgas H/L	%	9.0/9.0	9.0/9.0	9.0/9.0	9.5/9.5	9.0/9.5
- Propaan	%	10.7	10.7	10.7	10.7	/
<b>Voor België:</b>						
CO <sub>2</sub> -gehalte rookgassen						
- Aardgas H/L	%	9.5/*	9.5/*	9.5/*	9.5/9.5	9.0/9.5
- Propaan	%	10.7	10.7	10.7	10.7	/
Beschikbare druk bij de uitgang van de ketel	Pa	150	150	100	160	250
Gemiddelde temperatuur rookgassen (75/60 °C)	°C	65	65	65	66	67.9
Aansluiting schoorsteen (binnendiameter)	mm	80/125	80/125	100/150	100/150	100/150
Emissie NO <sub>x</sub> (Aardgas H) - DIN 4702 Teil 8	mg/kWh	37	37	32	45	46 (EN297A3)
Emissie CO (Aardgas H) - DIN 4702 Teil 8	mg/kWh	21	21	21	20	31 (EN297A3)
NO <sub>x</sub> -Klasse :		5	5	5	5	5
Maximale werktemperatuur	°C	95	95	95	95	90
Totaal toegelaten overdruk	bar	4	4	4	4	4
Waterzijdige weerstand ( $\Delta T = 20K$ )	mbar	55	90	130	140	230
Nominale doorstroming Pn tot $\Delta T = 20K$	m <sup>3</sup> /h	1.41	1.72	2.62	3.60	4.6
Waterinhoud	l	5.5	5.5	6.5	7.5	7.5
Aansluiting (diameter)	mm	1" Vrouwelijk	1" Vrouwelijk	1" 1/4 Mannelijk	1" 1/4 Mannelijk	1" 1/4 Mannelijk
pH van het condenswater		3-5	3-5	3-5	3-5	3-5
Doorstroming van het condenswater (diameter)	mm	25	25	25	25	25

Elektrische specificaties						
Elektrische aansluiting	V/Hz	230/50	230/50	230/50	230/50	230/50
Opgenomen vermogen	W	180	80	85	130	240
Beschermingsgraad	DIN40050	IP 21	IP 21	IP 21	IP 21	IP 21
Afmetingen						
Hoogte	mm	945	945	945	945	945
Breedte	mm	500	500	500	500	500
Diepte	mm	360	360	360	452	452
Gewicht leeg	kg	64	62	70	83	83

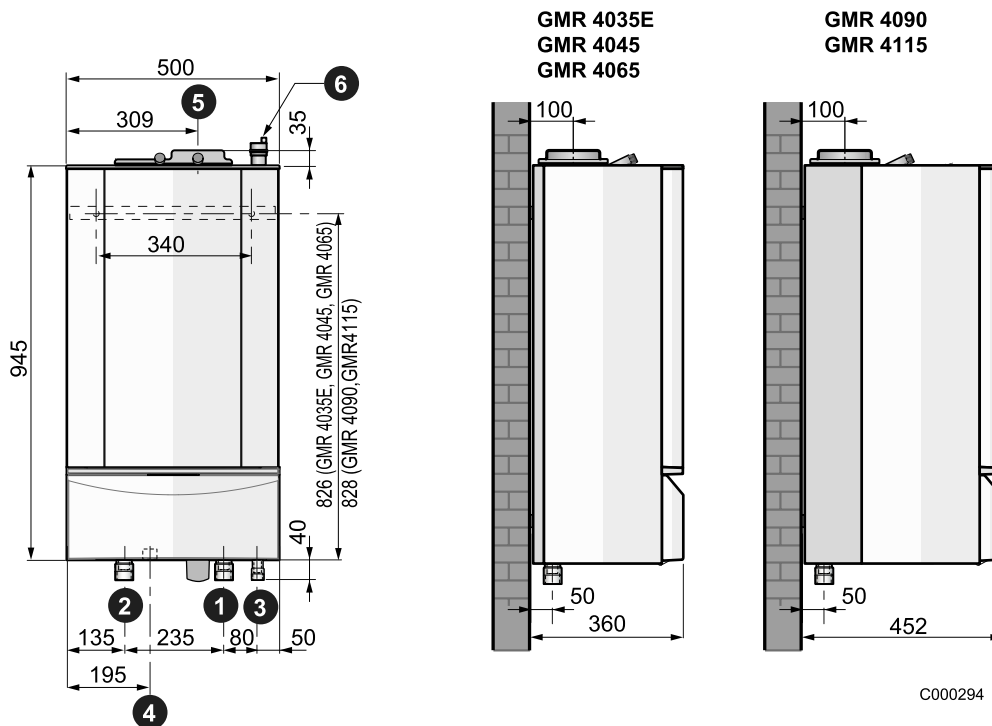
\* Approximatieve CO<sub>2</sub> gehalte: 7.8%

\* Approximatieve O<sub>2</sub> gehalte: 7%

## 5.7 Belangrijkste afmetingen

### 5.7.1 Ketel alleen

- GMR 4035E / GMR 4045 / GMR 4065 / GMR 4090 / GMR 4115



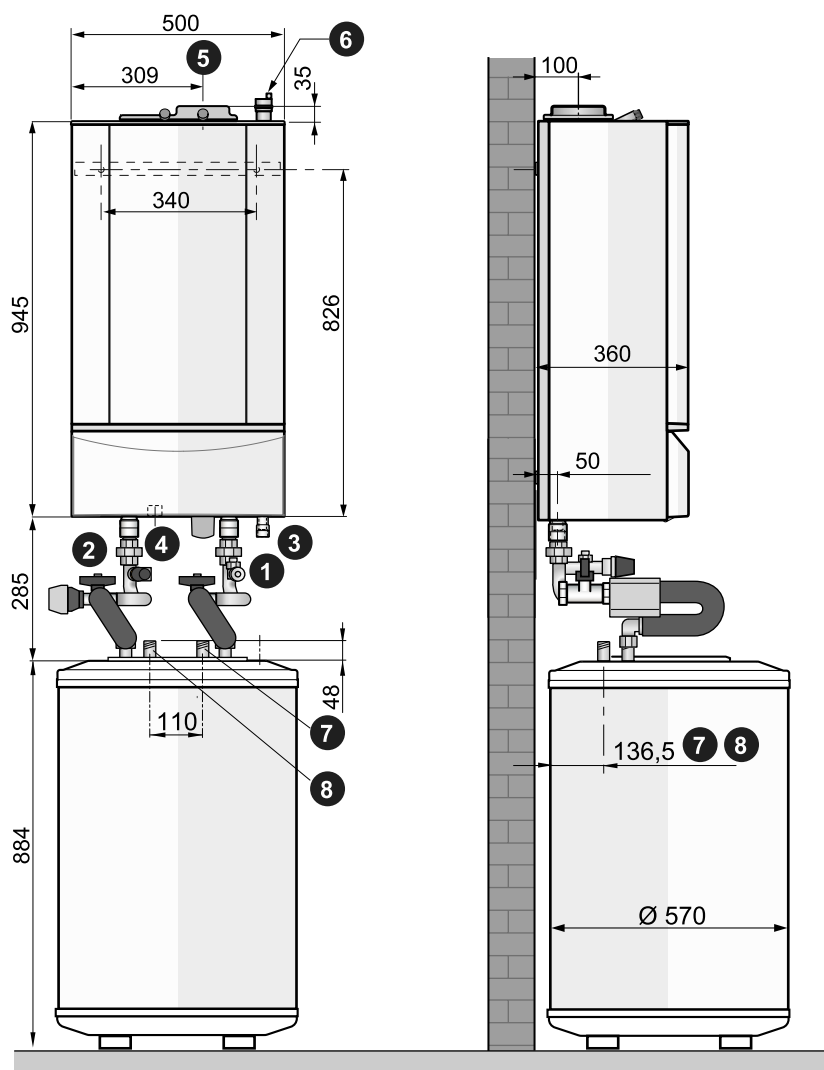
	GMR4035E / GMR4045 / GMR4065 / GMR4090	GMR4115
1	Vertrek verwarming R 1 1/4 of Rp 1	Vertrek verwarming R 1 1/4
2	Retour verwarming R 1 1/4 of Rp 1	Retour verwarming R 1 1/4
3	Gastoevoer R 3/4	Gastoevoer R 3/4
4	Condensatie-afvoer (Ø 25 mm buiten)	Condensatie-afvoer (Ø 25 mm buiten)
5	Trekgataansluiting GMR 4035E, GMR 4035E/BS, GMR 4045: Ø 80/125 mm GMR 4065, GMR 4090, GMR 4115: Ø 100/150 mm	Trekgataansluiting Ø 100/150 mm
6	Automatische ontluchter	

R = Schroefdraad

Rp = Schroefdraad

G = Cilindervormige, uitwendige schroefdraad, dichtheid d.m.v. een platte dichting

- GMR 4035E + Reservoir (130 liters)



C000295

Vertrek verwarming
1 R 1 1/4 of Rp1
Retour verwarming
2 R 1 1/4 of Rp1
3 Gastoevoer R 3/4
4 Condensatie-afvoer (Ø 25 mm buiten)
5 Trekgataansluiting: Ø 80/125 mm
6 Automatische ontluchter R 3/4
7 Uitgang sanitair warm water R 3/4
8 Ingang sanitair koud water

R = Schroefdraad

Rp = Schroefdraad

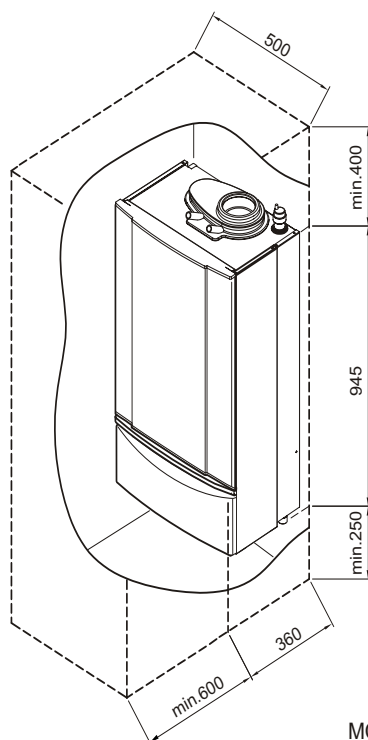
G = Cilindervormige, uitwendige schroefdraad, dichtheid d.m.v. een platte dichting

## 5.7.2 Geïnstalleerde verwarmingsketel

Het wordt aangeraden ruimte vrij te houden :

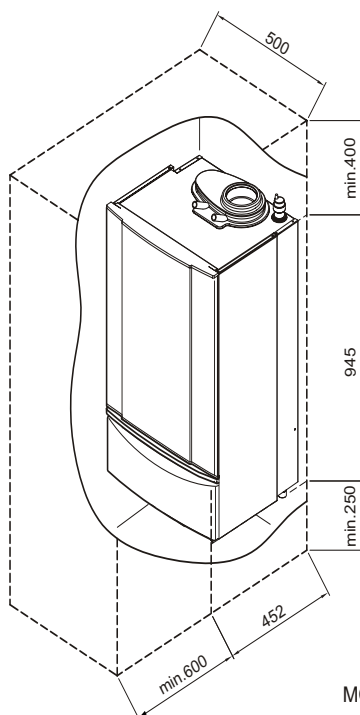
- 60 cm voor de ketel
- 40 cm boven de ketel
- 2.5 cm aan beide zijden van de ketel (vereenvoudigt het demonteren van de ketelmantel)
- 25 cm onder de ketel

- GMR 4035E / GMR 4045 / GMR 4065



MC35E\_0004

- GMR 4090 / GMR 4115



MC35E\_0005

## 5.8 Hydraulische eigenschappen

De volgende diagrammen geven afhankelijk van het debiet weer:

- de manometrische hoogten van de circulatiepompen van de verwarming (standaard geleverd voor GMR 4035E of als optie voor GMR 4045, GMR 4065, GMR 4090 en GMR 4115)
- drukverliezen van de ketel.

De bij de uitgang van de ketel beschikbare manometrische hoogte wordt voor een vastgesteld debiet verkregen door het verschil tussen de manometrische hoogte van de circulatiepomp en het drukverlies van de ketel.

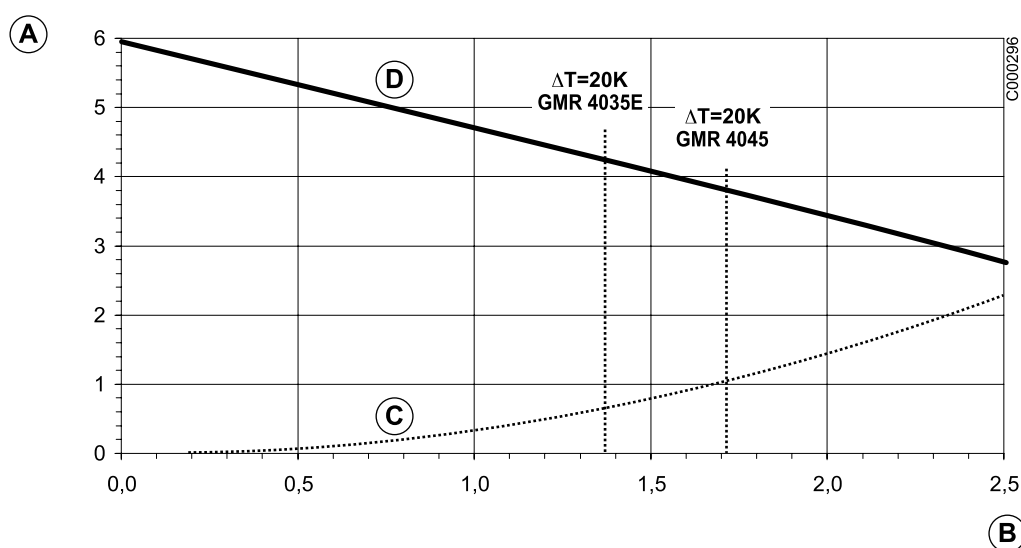
**Voorbeeld** : GMR 4035E met elektronische circulatiepomp:

manometrische hoogte beschikbaar bij  $1.37 \text{ m}^3/\text{u} = 4.2 \text{ mCE} - 0.65 \text{ mCE} = 3.55 \text{ mCE}$  (ofwel 355 mbar)

$1.37 \text{ m}^3/\text{u}$  komt overeen met een belasting van 32 kW en een  $\Delta t$  van 20 K

Elektronische circulatiepomp (standaard geleverd voor **GMR 4035E**)

Elektronische circulatiepomp (optie - afhankelijk van het land) voor **GMR 4045**




- A. Manometrische hoogte (mCE)
- B. Debiet ( $\text{m}^3/\text{h}$ )
- C. Drukverliezen GMR 4035E, GMR 4045
- D. Manometrische hoogte Circulatiepomp

De circulatiepomp UPE25-60 is een elektronische circulatiepomp met constante druk, instelbaar.

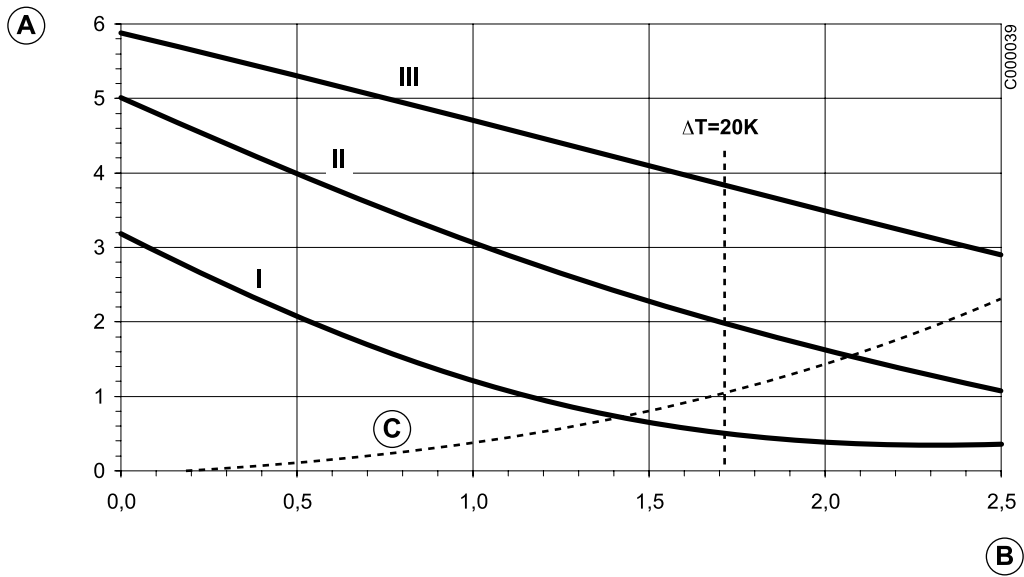
Pas het waterdebiet aan met behulp van de toetsen + en -.

+ : Waterdebiet in de installatie verhogen,

- : Waterdebiet in de installatie verlagen

 Met de elektronische circulatiepomp meegeleverde handleiding.

**Circulatiepomp met 3 snelheidstrappen (optie - afhankelijk van het land) voor GMR 4045**

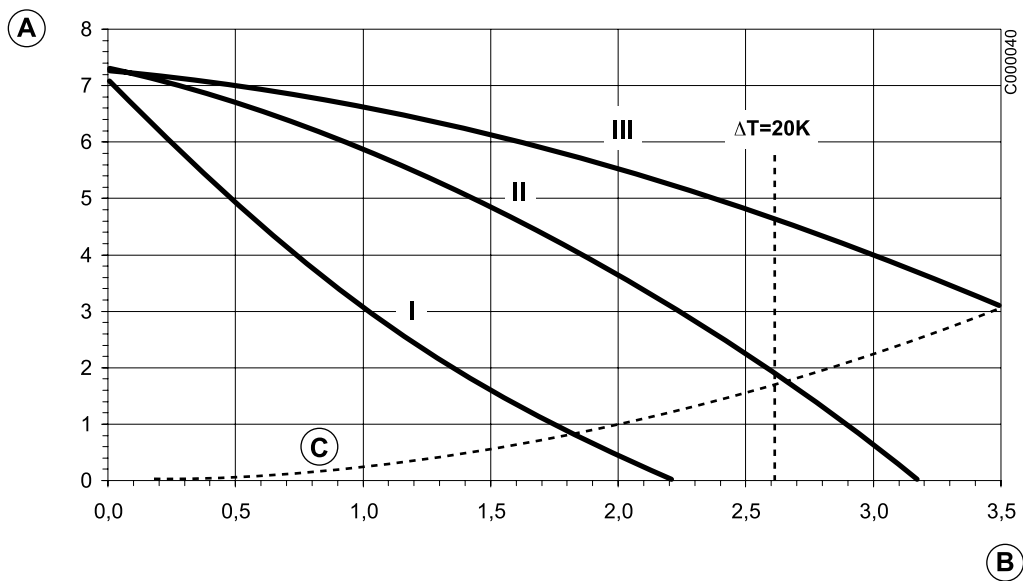


A. Manometrische hoogte (mCE)

C. Drukverliezen GMR 4035E, GMR 4045

B. Debiet (m³/h)

**Circulatiepomp met 3 snelheidstrappen (optie - afhankelijk van het land) voor GMR 4065**



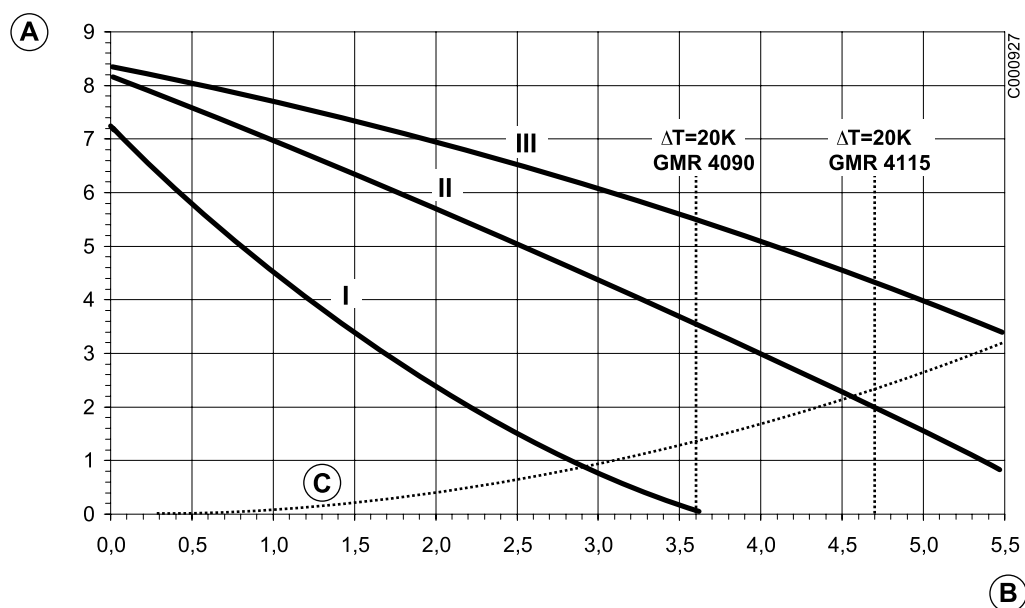
A. Manometrische hoogte (mCE)

C. Drukverliezen GMR 4065

B. Debiet (m³/h)



**Circulatiepomp met 3 snelheidstrappen (optie - afhankelijk van het land) voor GMR 4090, GMR 4115**

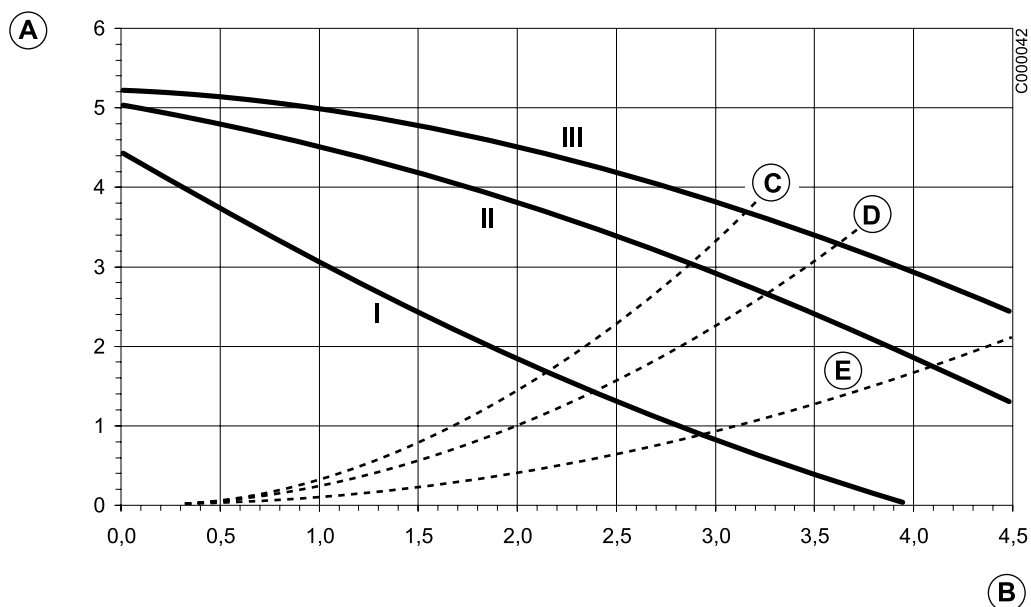


A. Manometrische hoogte (mCE)

C. Drukverliezen GMR 4090, GMR 4115

B. Debiet (m³/h)

**Primaire circulatiepomp (optie - afhankelijk van het land) voor GMR 4045, GMR 4065 en GMR 4090**



A. Manometrische hoogte (mCE)

B. Debiet (m³/h)

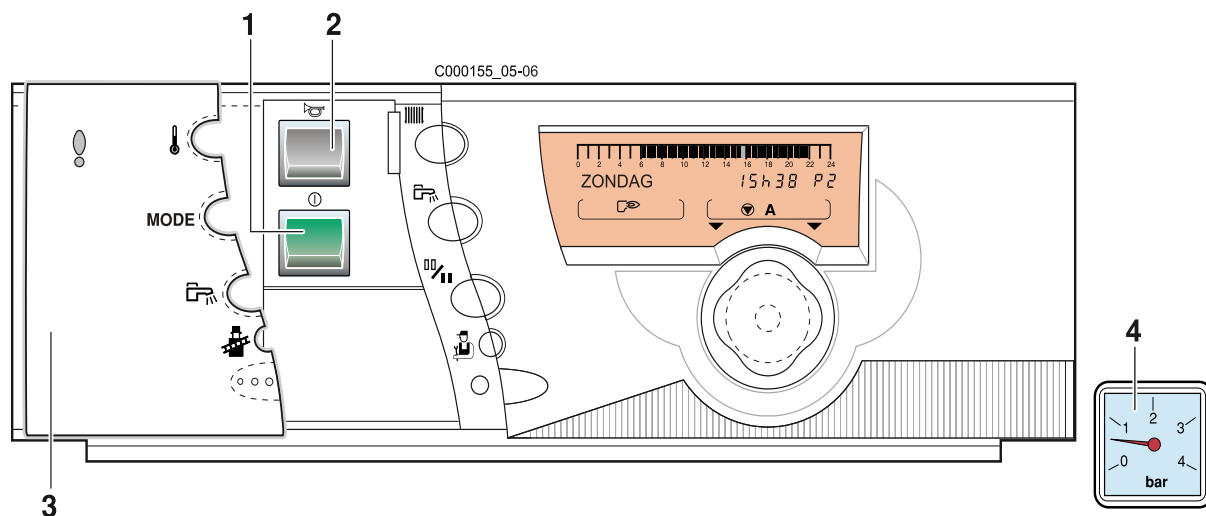
C. Drukverliezen GMR 4045

D. Drukverliezen GMR 4065

E. Drukverliezen GMR 4090

# 6 Bedieningspaneel

## 6.1 Elektromechanische onderdelen



1 Hoofdschakelaar Aan / Uit

2 Alarmlampje

Dit lampje gaat branden wanneer het veiligheidssysteem van de brander geactiveerd is

3 Luik

4 Manometer

### Het paneel moet steeds onder spanning staan:


- om voordeel te trekken uit de anti-vastkitfunctie van de verwarmingspomp,
- om de werking OECOPROTECT te verzekeren wanneer een titaanode de SWW-boiler beveiligd.

Gebruik de cyclus:

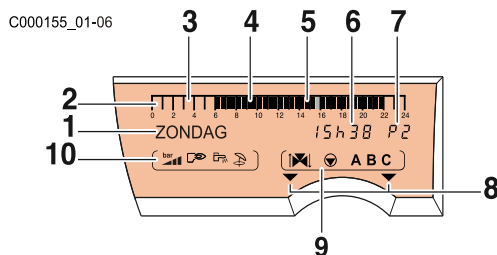
- "zomer" om de verwarming uit te schakelen,
- "vorstbeveiliging" om de verwarmingsketel uit te schakelen bij afwezigheid.

Indien een afstandsbediening is aangesloten, zal de display hiervan niet werken, indien de hoofdschakelaar op Uit staat.

 Zie: Werkingsmodus (Luik dicht)

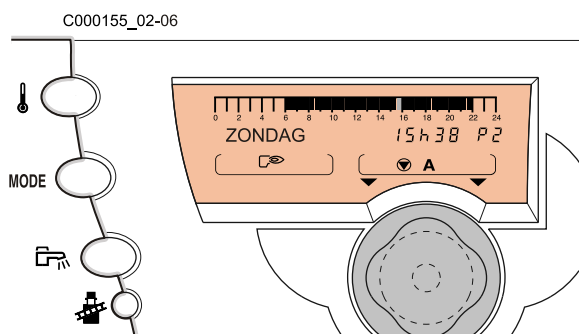
 Zie: Programmaselectie (Luik open)

## 6.2 Display





1	Weergave tekst en nummers
2	Grafische displaybalk van het programma van het de kring A, B of C
3	Zone uit: geeft een verwarmingsperiode aan op de eco-temperatuur of waarin "het laden van het reservoir niet toegestaan" is
4	Zone verlicht: geeft een verwarmingsperiode aan op de dag-temperatuur of waarin "het laden van het reservoir toegestaan" is
5	Knippercursor die de lopende uurtijd aanduidend
6	Numerieke display (lopende uurtijd, ingestelde waarden, parameters, enz.)
7	Display van het actieve klok programma, P1, P2, P3, P4 of Zo : automatische onderbreking "zomer"
8	De pijlen knipperen wanneer de afstelwaarden met behulp van de draaiknop gewijzigd kunnen worden
9	<b>Werkingsymbolen van de kringen</b>
	Opening van de driewegmengkraan
	Sluiting van de driewegmengkraan
	Pomp van de weergegeven kring werkt
A, B, C	Naam van de weergegeven kring
10	<b>Symbolen die de actieve staat van de ingangen/uitgangen aanduiden</b>
	Verzoek om inschakeling van de brander. Het kan enkele minuten duren voordat de brander daadwerkelijk aanslaat.
	Laadpomp SWW werkt
	Zomercyclus
	Niet beschikbaar

## 6.3 Toegankelijke toetsen als het luik gesloten is



### Instelling van de temperaturen


 Comfort temperatuur  
Eco-temperatuur  
Temperatuur sanitair warm water


 Draai- en drukknop voor het instellen

### Selectietoetsen voor werkingsmodus

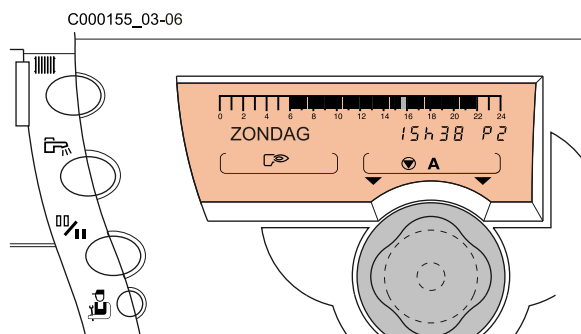
**MODE**






- Automatisch (Werkwijze volgens geprogrammeerde uurregeling)
- Manueel
- Gedwongen werking op "dag"-temperatuur tot...
- Gedwongen werking op "dag"-temperatuur onbeperkt
- Gedwongen werking op "nacht"-temperatuur tot...
- Gedwongen werking op "nacht"-temperatuur onbeperkt
- Vakantie (Werking op vorstvrij tijdens de geprogrammeerde periode)
- Zomer

 Modus Laden van het reservoir toegestaan gedurende een uur

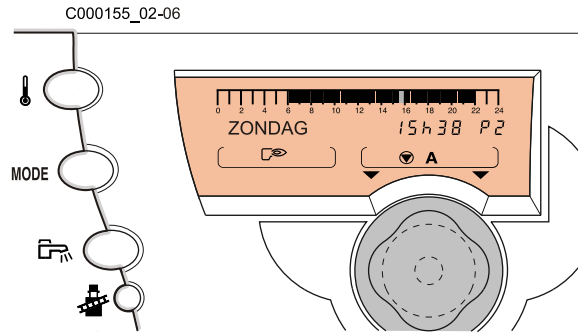
 Vegermodus

## 6.4 Toegankelijke toetsen als het luik geopend is



	Toegang tot de uurprogrammering van de verwarmingskringen
	Toegang tot de tijdprogrammering van de SWW-kring en de hulpuitgang
	Verandering van de Dag-/Nacht programmering
	Draai- en drukknop voor het instellen
	Toegangstoets tot de parameters uitsluitend bestemd voor de installateur

# 7 Werkingsmodus (Luik dicht)




Selecteer de werkwijzen met behulp van de toets **MODE**.

De toets **MODE** bedient tegelijkertijd alle aangesloten kringen.

- **Automatische modus**

De verwarming en de s.w.w.-productie werken volgens de voor iedere kring bepaalde uurregelingen.

 Zie: Programmaselectie (Luik open)

- **Handbediening**

- De brander wordt gecontroleerd door de thermostaat van de ketel
- De temperatuur van de verwarmingsketel wordt niet meer beperkt door de regelaar
- Met de draaiknop kan de temperatuur van de verwarmingsketel ingesteld worden
- De pompen worden in werking gesteld
- De regulatie van de kleppen werkt niet, ze kunnen dus indien nodig handmatig bediend worden
- Deze stand kan geselecteerd worden om de regeling van de brander uit te voeren.

**i** De Handmatige modus wordt automatisch geactiveerd als zich een belangrijk defect voordoet (vb. verdwijning van de buitentemperatuur...).

- **Geforceerde werking temperatuur "DAG TOT" en "DAG PERMANENT"**

De verwarming werkt volgens de dagtemperatuur, onafhankelijk van de uurregelingen.

- **Geforceerde werking temperatuur "NACHT TOT" en "NACHT PERMANENT"**

De verwarming werkt volgens de nachttemperatuur, onafhankelijk van de uurregelingen.

- **Cyclus Laden van het reservoir toegestaan (1 uur)**

S.w.w.-productie is toegestaan, onafhankelijk van de uurregeling. De circulatiepomp werkt wanneer deze is aangesloten op de hulpuitgang (**S.AUX**: afgesteld op **CIRC.SWW**).

- **VAKANTIE modus**

De verwarming en de productie van sanitair warmwater zijn gestopt, maar de installatie wordt gecontroleerd en beschermd tegen vorst. Stel het aantal dagen van afwezigheid in (huidige dag = 1) met behulp van de draaiknop (max. 99 dagen).


- Annuleer door op de toets **MODE** te drukken.

**i** De vorstbeveiliging beschermt:

- De installatie bij een buitentemperatuur onder 3 °C (standaardinstelling).
- De kamertemperatuur indien een afstandsbediening is aangesloten en indien de kamertemperatuur lager dan 6°C is (standaardinstelling).
- De s.w.w.-boiler indien de temperatuur van de boiler lager dan 4°C is (het water wordt verwarmd op 10°C).

- **Geforceerde werking ZOMER**


De verwarming is uitgeschakeld maar blijft tegen vorst beveiligd. De s.w.w.-productie blijft toegestaan.

- Ingeschakeld door **ZOMER** te selecteren met behulp van de toets **MODE**. De symbolen **E** en  worden weergegeven.
- Annuleer door op de toets **MODE** te drukken (Indien het symbool **E** weergegeven blijft, is de automatische zomercyclus actief).

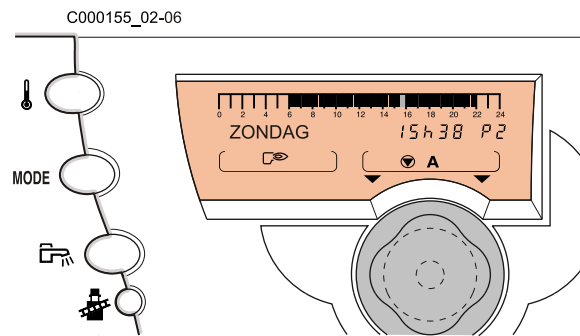
**i** De pompen werken gedurende 1 minuut, één keer per week om ze gangbaar te houden.

**i** **Automatische zomercyclus:**

- geactiveerd indien de gemiddelde buitentemperatuur hoger dan 22 °C is. Het symbool **E** wordt weergegeven.
- gedesactiveerd indien de gemiddelde buitentemperatuur lager dan 22 °C is en in het geval er een afstandsbediening is aangesloten op iedere kring en de kamertemperatuur lager is dan de richtwaarde.

Dagcyclus Nachtfunctie	Tijdelijke inschakeling	Permanente inschakeling
<p>Voor een kring: Met de afstandsbediening</p>		<p> Zie Handleiding afstandsbediening.</p> <p>Het bericht <b>ZIE AFST</b> geeft de aanwezigheid van een afwijking op een afstandsbediening aan.</p> <p>▶ <b>Annulering</b> Op de afstandsbediening of Houd de toets <b>MODE</b> van OE-tronic 3 5 seconden ingedrukt.</p>
<p>Voor alle kringen: Met OE-tronic 3</p>	<p>▶ <b>Selecteer met behulp van de toets MODE</b> "Dag tot" of "Nacht tot"</p> <ul style="list-style-type: none"> <li>- standaard tot middernacht</li> <li>- instelling voor een maximale tijdsduur van 23 uur</li> </ul> <p>▶ <b>Annulering</b> Druk de toets <b>MODE</b></p>	<p>▶ <b>Selecteer met behulp van de toets MODE</b> "Dag permanent" of "Nacht permanent"</p> <p>▶ <b>Annulering</b> Druk de toets <b>MODE</b></p>

## 8 Ingestelde temperatuur (Luik dicht)



### 8.1 Richttemperatuur verwarming

De dag- en nachttemperatuur worden voor iedere kring apart ingesteld:

- ▶ Selecteer de **dag**-temperatuur of de **nacht**-temperatuur voor de gewenste kring door successievelijk op toets te drukken.
- ▶ Stel de temperatuur in met behulp van de draaiknop .

- ▶ **Einde van het afstellen:** Na de instelling verschijnt de normale weergave weer na 2 minuten of door op de draaiknop te drukken.

Temperatuur	Instelbereik	Fabrieksinstelling
Comfort	5 tot 30 °C In trappen van 0.5°C	20 °C
Nacht	5 tot 30 °C In trappen van 0.5°C	16 °C

- i** De grafische balk ziet u het verwarmingsprogramma voor de aangegeven kring voor de lopende dag.

### 8.2 Richttemperatuur sanitair warmwater

- ▶ Selecteer de temperatuur van het sanitair warm water door de toets in te drukken en stel de temperatuur in met behulp van de draaiknop.

#### - Einde van het afstellen:

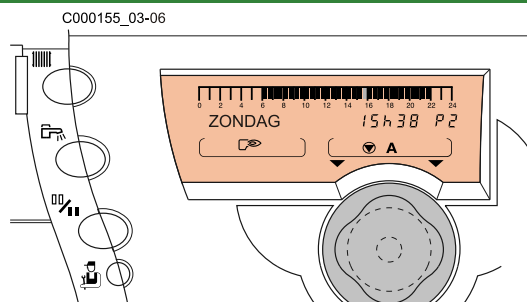
Na de instelling verschijnt de normale weergave weer na 2 minuten of door op de draaiknop te drukken.

Temperatuur	Instelbereik	Fabrieksinstelling
Sanitar warm water	10 tot 80 °C In trappen van 5°C	55 °C



- i** In de zomercyclus geeft de grafische balk het s.w.w.-programma van de dag van vandaag weer.



## 9 Programmaselectie (Luik open)



### 9.1 Programma's verwarming

- De regelaar OE-tronic 3 omvat 4 verwarmingsprogramma's:
    - 1 vast programma **P1**, standaard ingeschakeld.
    - 3 aanpasbare programma's **P2, P3, P4**, die zich aan de leefwijze van de bewoners kunnen aanpassen.
  - Toewijzing van een programma aan een kring:
    - Selecteer de kring met behulp van de toets .
    - Selecteer het programma P1, P2, P3 of P4 met behulp van de draaiknop.
    - Het geselecteerde programma is actief in de automatische functie.
- i** Het programma van vandaag kan bekeken worden op de grafische balk met behulp van toets .

Programma	Dag	Comfortperiodes
<b>P1</b>	Maandag - zondag	6 uur - 22 uur
<b>P2</b> (Fabrieksinstelling)	Maandag - zondag	4 uur - 21 uur
<b>P3</b> (Fabrieksinstelling)	Maandag - vrijdag	5 uur - 8 uur, 16 uur - 22 uur
	Zaterdag, zondag	7 uur - 23 uur
<b>P4</b> (Fabrieksinstelling)	Maandag - vrijdag	6 uur - 8 uur, 11 uur - 13 uur <sup>30</sup> , 16 uur - 22 uur
	Zaterdag	6 uur - 23 uur
	zondag	7 uur - 23 uur

### 9.2 Programma sanitair warmwater

De regelaar OE-tronic 3 omvat een aanpasbaar s.w.w.-programma.

Programma	Dag	opwarming toegestaan
Reservoir (Fabrieksinstelling)	Maandag - zondag	5 uur - 22 uur

### 9.3 Hulpprogramma

De regelaar OE-tronic 3 omvat een programma voor de aanpasbare hulpuitgang.

Programma	Dag	opwarming toegestaan
<b>HULP</b> (Fabrieksinstelling)	Maandag - zondag	6 uur - 22 uur

### 9.4 Aanpassing van de programma's

 Zie: Gebruikersinstellingen - Programmering

# 10 Installatie

## 10.1 Reglementaire installatie- en onderhoudsvoorwaarden raadplegen

Het toestel moet volgens de geldende regelgeving en regels van goed vakmanschap geïnstalleerd worden:

### ■ Frankrijk

DTU 24.1 en DTU 65.4 en hun recentste versies bepalen de technische voorwaarden aan dewelke de installatiewerkzaamheden in een stookruimte dienen te voldoen.

#### 1. WONINGEN

- Gewijzigde verordening van 2 augustus 1977
- Technische regels en veiligheidsregels m.b.t. installaties op brandbare gassen en vloeibare koolwaterstoffen die zich in woningen en bijgebouwen bevinden
- Verordening van 23.6.1978 betreffende de vaste installaties bestemd voor verwarming en sanitair warmwatertoevoer van kantoorgebouwen of voor het publiek toegankelijke gebouwen
- Norm NBN D51-003: Gasinstallaties
- Departementale sanitaire regelgeving
- AREI - Elektrische installaties met laagspanning - Voorschriften

#### 2. VOOR HET PUBLIEK TOEGANKELIJKE GEBOUWEN

Veiligheidsreglement inzake brandbeveiliging en paniek in voor het publiek toegankelijke gebouwen.

##### a. Algemene voorschriften

Voor alle toestellen:

- Artikelen GZ -Installaties op brandbare gassen en vloeibare koolwaterstoffen

Vervolgens, afhankelijk van het gebruik:

- Artikelen CH-Verwarming, ventilatie, afkoeling, airconditioning en productie van stoom en sanitair warm water
- b. Specifieke voorschriften voor de verschillende voor het publiek toegankelijke gebouwen (ziekenhuizen, winkels, enz.).

### ■ Duitsland

Naast de voorschriften omtrent de constructie en de verbrandingsinrichtingen, ook de volgende normen, regels en richtlijnen naleven bij de installatie en ingebruikname van gasgestookte condensatieketels:

- DIN 4705: berekening van de afmetingen van de schouwen
- DIN EN 12828 (versie van juni 2003): verwarmingssystemen in gebouwen. Planning van een verwarmingsinstallatie met warm water (tot een maximale bedrijfstemperatuur van 105 °C en een maximumvermogen van 1 MW)
- DIN 4753: installaties voor het opwarmen van drinkwater en water voor industrieel gebruik
- DIN 1988: technische regels betreffende drinkwaterinstallaties (TRW)
- DVGW-TRI: technische regels betreffende gasinstallaties, inbegrepen het toebehoren
- Werkfiche DVGW G 260/l. technische regels betreffende het gastype

### ■ België

De gasinstallatie en -aansluiting van de ketel moeten uitgevoerd worden door een hiertoe bevoegde vakman overeenkomstig de aanwijzingen van de normen NBN D 51.003, NBN D 30.003, NBN B 61.001, NBN B 61.002 en NBN D 51.006. Er moet zich een stopkraan met ARGB-goedkeuring bevinden in de leiding stroomopwaarts en in nabijheid van de ketel.

De elektrische aansluiting moet voldoen aan de voorschriften van het algemene reglement betreffende elektrische installaties (RGIE).

**België:** de doorsnede van de ventilatie, die verplicht is in de ruimte waar de ketel geïnstalleerd is, moet voldoen aan de norm NBN D 51-003.

### ■ Zwitserland

De verwarmingsketel moet volgens de volgende richtlijnen geïnstalleerd worden :

- Richtlijnen van de Association des Etablissements cantonaux d'Assurance Incendie AEAI;
- Richtlijnen van de plaatselijke en kantonale instanties;
- Richtlijnen van de Zwitserse maatschappij voor de gas- en waterindustrie SSIGE;


Richtlijnen betreffend vloeibaar gemaakt gas, deel 2.

## 10.2 Eisen betreffende het verwarmingswater

- pH 4.5 tot 8.5
- Chloridegehalte <20 mg/l
- Geleidingsvermogen <500 µS/cm tot 25 °C

Dope en antivriesmiddelen mogen uitsluitend na raadpleging van de fabrikant gebruikt worden. Het verspreiden van zuurstof, bijvoorbeeld bij vloerverwarming die niet hiervoor afgedicht is of een te klein expansievat heeft, moet voorkomen worden. Voorzie eventueel een warmtewisselaar om de ketel van de verwarmingskring te ontkoppelen, of een tweede expansievat.

## 10.3 Belangrijke opmerkingen betreffende de behandeling van de verwarmingskring

 De centrale verwarmingsinstallaties moeten gereinigd worden zodat afval (koper, vlasdraad, soldeersel) dat veroorzaakt is bij de uitvoering van de installatie, en aanslag die tot storing kan leiden (lawaai in de installatie, chemische reactie tussen de metalen) verwijderd worden. Het is verder belangrijk de centrale verwarmingsinstallaties te beschermen tegen de risico's van corrosie, kalkaanslag en bacteriële besmetting door middel van het gebruik van een anticorrosiemiddel dat geschikt is voor alle typen installatie (radiatoren van staal, gietijzer, vloerverwarming XLPE). De voor de behandeling van het verwarmingswater gebruikte producten moeten goedgekeurd zijn door de overheid.

**Voor Zwitserland** : De kwaliteit van het water moet voldoen aan de richtlijnen nr. 97-1F van de SICC "Behandeling van water bestemd voor verwarmings-, stoom-, koel- en airconditioninginstallaties".

Wij raden het gebruik aan van de producten van het assortiment SENTINEL van GE BETZ voor de preventieve en curatieve behandeling van de verwarmingswaterkringen.

### ■ Plaatsing van de ketel op een nieuwe installatie (installatie van minder dan 6 maanden)

- Reinig de installatie met een universeel reinigingsmiddel om het afval uit de installatie te verwijderen (koper, vlasdraad, soldeersel)
- Spoel de installatie goed door totdat het water helder is en geen vuildeeltjes meer bevat
- Bescherm de installatie tegen corrosie door middel van een anticorrosiemiddel of tegen corrosie en vorst door middel van een anticorrosie- en antivriesmiddel.

### ■ Plaatsing van de ketel op een bestaande installatie

- Ontslijk de installatie met een ontslijkmiddel
- Reinig de installatie met een universeel reinigingsmiddel om het afval uit de installatie te verwijderen (koper, vlasdraad, soldeersel)
- Spoel de installatie goed door totdat het water helder is en geen vuildeeltjes meer bevat
- Bescherm de installatie tegen corrosie door middel van een anticorrosiemiddel of tegen corrosie en vorst door middel van een anticorrosie- en antivriesmiddel.

De ketel dient uitsluitend gebruikt te worden in verwarmingsinstallaties met gesloten kring. Bij vloerverwarming, moet de installateur een veiligheidsthermostaat tegen oververhitting met handmatige reset installeren. Voor een vloerverwarmingssysteem zonder isolatie van het systeem mogen uitsluitend zuurstofdichte verwarmingsbuizen gebruikt worden. Indien de fabrikant van kunststof buizen een chemisch additief voorziet, dient met name gecontroleerd te worden of er geen enkele contra-indicatie is voor het gebruik van onderdelen van aluminium of een legering met aluminium. Voor de vloerverwarmingssystemen met buizen die niet zuurstofdicht zijn, moet het systeem geïsoleerd worden (warmtewisselaar). In dat geval moet de kring in de vloer apart beveiligd worden (Expansievat, Veiligheidsklep).

Een beveiliging van het minimale waterpeil is niet nodig, de beveiliging wordt verzorgd door de druksensor.

### ■ Minimum waterdebiet

Het maximale temperatuurverschil tussen het aanvoer- en retourwater evenals de stijging van de aanvoertemperatuur worden beperkt door de regeling van de ketel. De ketel heeft dan ook geen minimum debiet nodig, op voorwaarde dat hij werkt bij een maximum temperatuur van 75 °C.

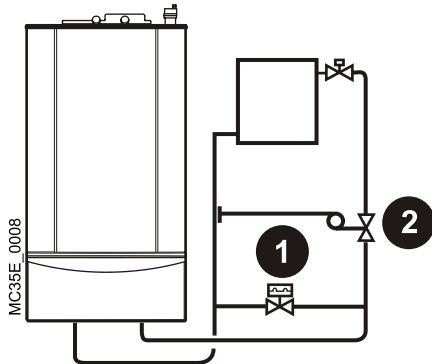
Is dit niet het geval, dan moet het minimum debiet zijn:

- 160 l/h voor GMR 4035E, GMR 4045,
- 240 l/h voor GMR 4065,
- 300 l/h voor GMR 4090,
- 350 l/h voor GMR 4115.

## ■ In geval van het geluid van stromend water

Het geluid van stromend water kan voorkomen bij installaties met een directe verwarmingskring, voorzien van thermostaatkleppen, bij sommige gebruiksomstandigheden wanneer de hydraulische systemen niet goed uitgebalanceerd zijn.

In dat geval is het aanbevolen een vooraf ingestelde differentiaalklep **1** (200-250 mbar) te monteren tussen de aanvoerleiding en de retourleiding van de verwarmingsinstallatie.



**!** Een verkeerde afstelling van de differentiaalklep kan leiden tot een continue vermeerdering van het naar de ketel terugstromende water.

In geval van bijzondere eisen voor een geluidloze werking dient een differentiële drukregelaar **2** gemonteerd te worden (instelling 100-150 mbar)

## ■ Installatie

De ketels GMR moeten geïnstalleerd worden in een vorstvrije ruimte.

**!** Teneinde beschadiging van de ketels te voorkomen, dient vervuiling van de verbrandingslucht door chloor- of fluorverbindingen voorkomen te worden, daar deze uitermate corrosief zijn. Deze verbindingen bevinden zich bijvoorbeeld in spuitbussen, verf, oplosmiddelen, reinigingsmiddelen, waspoeder, wasmiddelen, lijm, pekkel, enz...

Daarom:

- dient geen lucht aangezogen te worden die afgevoerd wordt door ruimtes die deze producten gebruiken: kapsalon, stomerij, industriële ruimtes (oplosmiddelen), ruimtes waar koelinstallaties staan opgesteld (risico van lekkende koelvloeistof), enz...

- dienen in de buurt van de ketels dergelijke producten niet opgeslagen te worden.

In geval van corrosie van de ketel en/of de randapparatuur door chloor- of fluorverbindingen is de contractuele garantie niet geldig.

De garantie is niet van geldig in geval van beschadiging van de ketel om bovengenoemde redenen. Indien de haard geïnstalleerd is in een ruimte die permanent bewoond wordt, dient een concentrische installatie voor verse-luchttoevoer/rookgasafvoer gebruikt te worden. Neem tijdens de installatie van de ketel de beschermingsgraad IP21 in acht..

# 11 Aansluiting van de verwarmingsketel

**⚠ Deze handelingen dienen door een bevoegd vakman uitgevoerd te worden.**

De installatie moet worden uitgevoerd volgens de geldende wettelijke voorschriften, de regels van de kunst en de aanwijzingen in deze handleiding.

De gastoevoerleiding reinigen. De afsluitkraan moet onder de ketel geplaatst worden. De diameters van de leidingen moeten bepaald worden volgens de specificaties B171 van de ATG (Association Technique du Gaz = Technische Gasvereniging).

Sluit altijd de gastoevoer kraan, voordat u een druktest op de gastoevoerleiding uitvoert. Hierdoor worden beschadigingen als gevolg van overdruk bij de gasregelaar voorkomen.. De druk verminderen alvorens de kraan te openen.

maximum druk: 150 mbar. In oude gasleidingen is het aanbevolen stroomopwaarts een gasfilter met groot oppervlak en een laag weerstandsverlies te monteren.

## 11.1 Aansluiting van de waterafvoer

Afvoeren van het condensatiewater rechtstreeks naar de riool. Gezien de zuurtegraad (pH 3-5) enkel plasticmaterialen gebruiken voor de aansluiting.. De gasklep openen. De aansluiting op de riool uitvoeren met een aansluitstuk met zichtbare afloop.

De afvoerbuis moet op zijn minst een helling hebben 50 mm/m. Het condensatiewater mag niet afgevoerd worden door de dakgoot vanwege het vorstgevaar en de beschadiging van de materialen gebruikelijk voor dakgoten.

## 11.2 toevoer van oxidatieve lucht

Voor de werking afhankelijk van de omgevingslucht moeten de ventilatie- en luchtafvoeropeningen van de ruimte overeenkomen met de voorschriften.

Duitsland: TRGI' 86, Uitgave 1996.


De ventilatie van de rookgasafvoerleiding kan eventueel als luchtafvoer dienen.

In geval van aansluiting op een in een schoorsteen geplaatste rookgasafvoerleiding dient de condensatieketel zo dicht mogelijk bij de schoorsteen geplaatst worden. Vermijd een grote horizontale lengte van de rookgasleidingen.

**i** Voor de condensatieketels is een speciaal voor deze bedrijfswijze geschikt systeem voor rookgasafvoer of verse-luchttoevoer vereist. De installatie moet worden uitgevoerd conform de van kracht zijnde wetgeving.

## 11.3 Montage

Er bevindt zich een montagepatroon in de verpakking van de ketel.

 Zie de meegeleverde instructies betreffende het montagepatroon.

## 11.4 Controle van de gasleiding

**⚠ Deze handelingen dienen door een bevoegd vakman uitgevoerd te worden.**

- ▶ Controleer de afdichting van de gasleiding, inclusief de gaskranen.
- ▶ Open alle afsluitkranen van de gasleiding.
- ▶ De gastoevoerleiding aftappen.

**i** Maximaal toelaatbare druk van de gasklep: 150 mbar. Maak in geval van een hogere controledruk de condensatieketel los van de gasleiding ter hoogte van het koppelstuk met schroefdraad van de gasafsluitkraan. Het is niet voldoende de gasafsluitkraan dicht te draaien.

## 11.5 Aansluitingen van de schoorsteenaccessoires

- De horizontale delen aan de rookgaskant zullen uitgevoerd worden met een helling van 3 % in de richting van de ketel. De doorsnede van de ventilatieopening voor de aansluitingen van het type B<sub>23</sub> (d.w.z. aanzuiging van de verbrandingslucht in de ruimte) moet voldoen aan de norm DTU 61.1.
- De toestellen van type C kunnen uitsluitend geïnstalleerd worden met de in deze technische handleiding vermelde systemen (met name concentrische leidingen, verbindingstukken, terminals).
- Aangezien de aansluitingen van de schoorsteenleidingen van het type B<sub>23</sub> en de leidingen van het type C<sub>53</sub> onder druk staan, moeten deze ofwel buiten, ofwel in een gemetselde koker binnen met ventilatie geïnstalleerd worden.

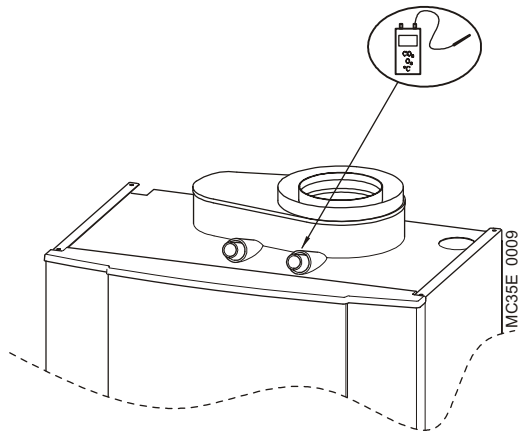
De ventilatie moet verzorgd worden:

- door een opening aan de onderzijde, die lucht binnenkrijgt via de geventileerde gemeenschappelijke ruimtes of rechtstreeks buiten, en
- door een opening aan de bovenzijde die naar buiten geleid wordt.

De minimum doorsnede van spouw en de te plannen openingen moet 100 cm<sup>2</sup> zijn (vrije doorsnede).

**Voor België: Norm NBN D51-003 in acht nemen.**

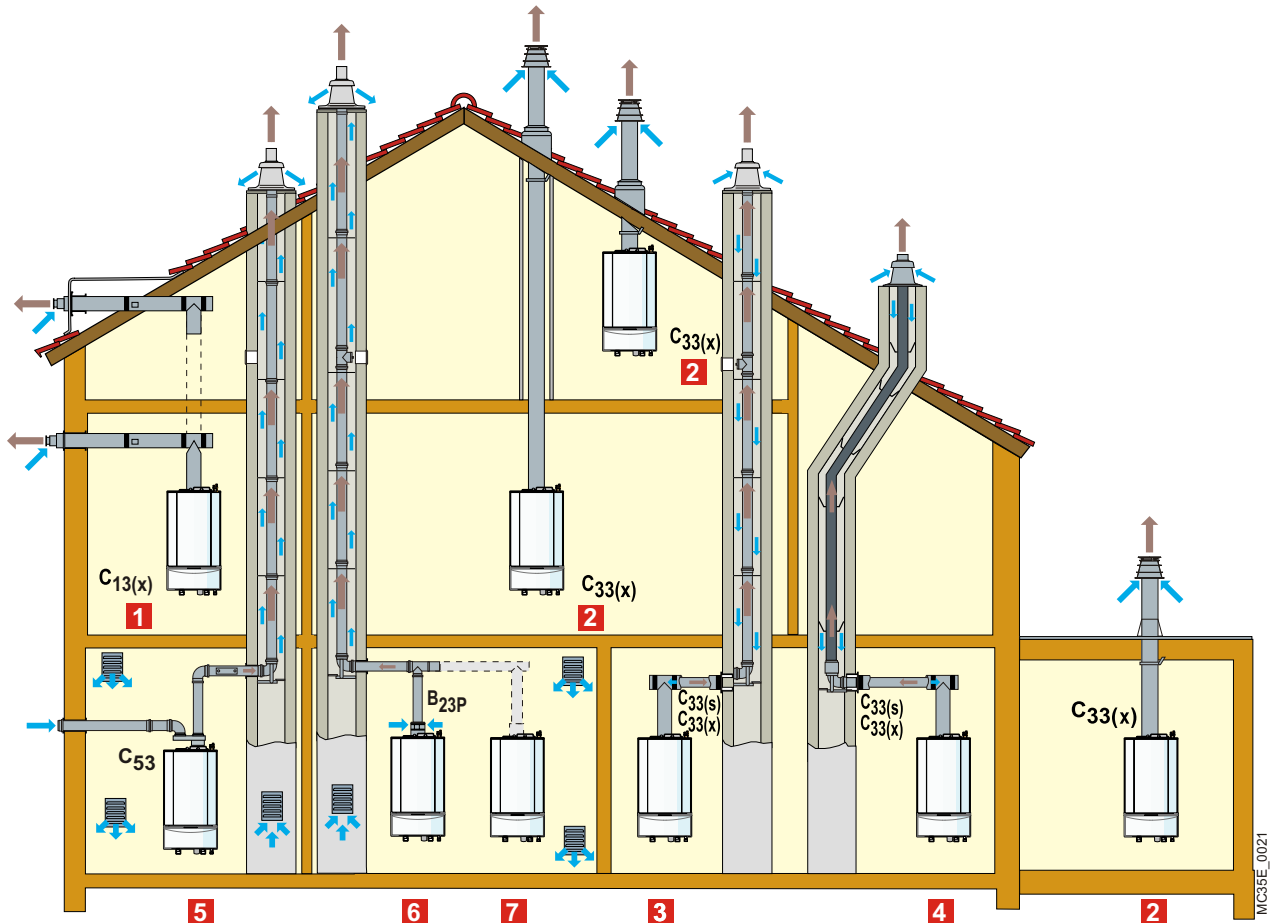
De demonteerbare delen in deze koker moeten inspectie van de rookgasleiding over de gehele lengte mogelijk maken.



De installatie-instructies en de informatie betreffende de toegelaten lengtes van de rookgasleidingen in acht nemen.

- ▶ De stofkap verwijderen.
- ▶ De rookgasleiding of het verse-lucht/rookgasafvoer systeem volgens de montageinstructies monteren.
- ▶ De luchtdichtheid controleren.
  - Statische testoverdruk: 1000 Pa
  - Max. lekkage: 50 l/hm<sup>2</sup> afhankelijk van het inwendige oppervlak van de rookgasleiding  
A Ø80 = 0.25 m<sup>2</sup>/m, A Ø100 = 0.31 m<sup>2</sup>/m
- ▶ Bij de concentrische rookgasafvoersystemen (geforceerde stroom) kan ook het CO<sub>2</sub>-gehalte in de ringvormige ruimte op de meetbuizen gecontroleerd worden. De rookgasafvoerinstallatie wordt als waterdicht beschouwd wanneer het gemeten CO<sub>2</sub>-gehalte minder dan 0.2% is.

## 11.5.1 Classificatie



(s) Uitsluitend geldig voor België

(x) uitsluitend voor Duitsland

**1 Configuratie C<sub>13(x)</sub> :**

Aansluiting lucht/rookgassen op een horizontale gevel- of dakdoorvoer door middel van concentrische leidingen

**2 Configuratie C<sub>33(x)</sub> :**

Aansluiting lucht/rookgassen op een verticale dakdoorvoer door middel van concentrische leidingen of

**3 Configuratie C<sub>33(x)</sub> :**

Aansluiting lucht/rookgassen in het verwarmingslokaal, en enkelvoudig in de schoorsteen (oxidatieve lucht als tegenstroom in het rookkanaal) door middel van concentrische leidingen of

**4 Configuratie C<sub>33(x)</sub> :**

Aansluiting lucht/rookgassen in het verwarmingslokaal en enkelvoudige "flex" in de schoorsteen (oxidatieve lucht als tegenstroom in het rookkanaal) door middel van concentrische leidingen.

**Voor België:**

**Configuratie C<sub>33(s)</sub> :** Gebruik voor de aansluiting op de ketel en voor de dak- of geveldoorvoer uitsluitend originele onderdelen. De vrije ruimte moet voldoen aan de norm. Reinig de schoorsteen vóór het plaatsen van de afvoerleiding.

**5 Configuratie C<sub>53</sub> :**

Aparte aansluiting lucht en rookgassen via een bi-fluxadapter en enkelvoudige leidingen (oxidatieve lucht wordt buiten genomen)

**6 Configuratie B<sub>23P</sub> :**

Schoorsteenaansluiting (enkelvoudige leiding in het rookkanaal, de oxidatieve lucht wordt in het verwarmingslokaal genomen)

**7 Configuratie B<sub>23P</sub> : Montage in cascade**

Verplichte accessoires:

Rookgasklep (Colli HC154)

Alarm- en bedieningsmodule AM35 (Colli GR12)


Voor de aansluiting op de elektrische klemmenstrook, de handleiding geleverd bij de colli GR12 raadplegen

## 11.5.2 Lengte van de lucht-/rookgasleidingen

Type aansluiting lucht/rookgassen	Diameter	Maximale lengte van de aansluitbuizen (meter)				
		GMR 4035E	GMR 4045	GMR 4065	GMR 4090	GMR 4115
Concentrische leidingen aangesloten op een geveldoorvoer (Aluminium)	C <sub>13(x)</sub> 80/125 mm	16	16	-	-	-
	100/150 mm	-	-	9	8	5.9
Concentrische leidingen aangesloten op een dakdoorvoer (Aluminium)	C <sub>33(x)</sub> 80/125 mm	14.5	14.5	-	-	-
	100/150 mm	-	-	11.5	10	9.4
Concentrische leidingen in de stookruimte Enkelvoudige leidingen in de schoorsteen (oxidatieve lucht als tegenstroom) (Aluminium)	C <sub>33(s)</sub> 80/125 mm	15	15	-	-	-
	C <sub>33(x)</sub> 80 mm	11.5	11.5	-	-	-
	100 mm	-	-	11	12.5	10
	110/150 mm 110 mm	-	-	11	12.5	10
Concentrische leidingen in de stookruimte "Flex" leidingen in de schoorsteen (oxidatieve lucht als tegenstroom) (PPS)	C <sub>33(s)</sub> 80/125 mm	12	12	-	-	-
	C <sub>33(x)</sub> 80 mm	-	-	16.5	13.5	9.4
	110/150 mm	-	-	16.5	13.5	9.4
	110 mm	-	-	16.5	13.5	9.4
Bi-fluxadapter + Aparte enkelvoudige lucht-/ rookgasleidingen (oxidatieve lucht buiten genomen) (Aluminium)	C <sub>53</sub> 80/125 mm op 2x80 mm	20.5	20.5	-	-	-
	100/150 mm op 2x100 mm	-	-	23	17.5	lucht: 11 rookgassen: 5
Rookgasafvoer (stijf of flex) (oxidatieve lucht genomen in het verwarmingslokaal) (PPS)	B <sub>23P</sub> 80 mm (stijf)	23.5	23.5	-	-	-
	110 mm (stijf)	-	-	55	45	44
	80 mm (Slangleiding)	21	21	-	-	-
	110 mm (Slangleiding)	-	-	29.5	24	17.5

(s) Uitsluitend geldig voor België

(x) uitsluitend voor Duitsland

 **L<sub>max</sub> wordt gemeten door de lengte van de lucht-/rookgasleidingen op te tellen bij de gelijke lengtes van de andere elementen :**

Aluminium - Gelijke lengte in m	Diameter 80/125 mm	Diameter 80 mm	Diameter 110/150 mm	Diameter 110 mm
Bochtstuk 87°	1.0	1.2	1.9	5.0
Bochtstuk 45°	0.8	0.9	1.2	1.2
Bochtstuk 30°	0.6	0.6	/	/
Bochtstuk 15°	0.4	0.3	/	/
T-stuk voor inspectie	2.1	2.8	3.3	5.3
Rechte inspectiebuis	0.7	0.5	0.5	0.5

PPS - Gelijke lengte in m	Diameter 80/125 mm	Diameter 80 mm	Diameter 110/150 mm	Diameter 110 mm
Bochtstuk 87°	1.5	1.9	3.7	4.9
Bochtstuk 45°	1.0	1.2	1.0	1.1
Bochtstuk 30°	/	0.4	/	/
Bochtstuk 15°	/	0.2	/	/
T-stuk voor inspectie	2.6	4.2	2.5	/
Rechte inspectiebuis	0.6	0.3	1.0	/
Bochtstuk voor inspectie	2.0	0.7	/	4.8
Inspectiebuis voor slangleiding	/	0.3	/	0.5

**België:**

De verwarmingsketels kunnen uitsluitend geïnstalleerd worden met de door de fabrikant meegeleverde schoorsteenaccessoires. Zie voor de onderdelenlijst de meest recente tariefcatalogus.

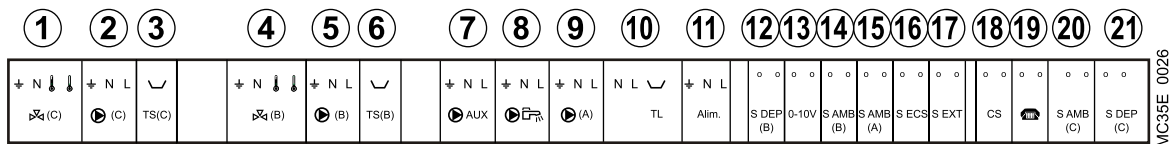


## 11.6 Elektrische aansluiting

Voor de conformiteit van de elektrische aansluiting, moet het apparaat gevoed worden door een circuit uitgerust met een meerpolige netschakelaar met een opening groter dan 3 mm of een stopcontact

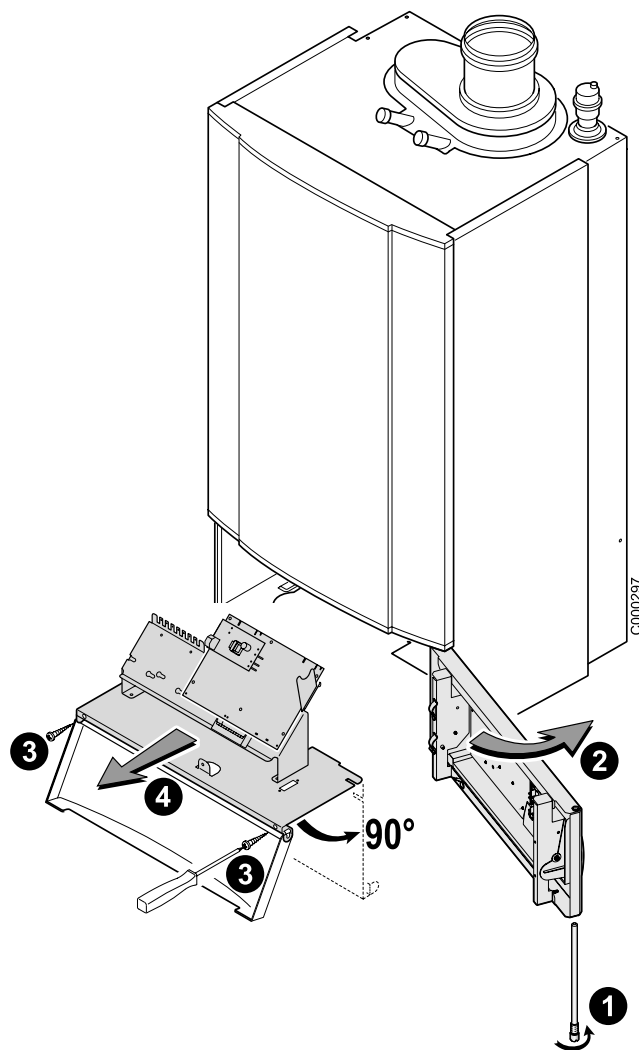
**⚠ De elektrische aansluitingen moeten door een installateur tot stand worden gebracht.**

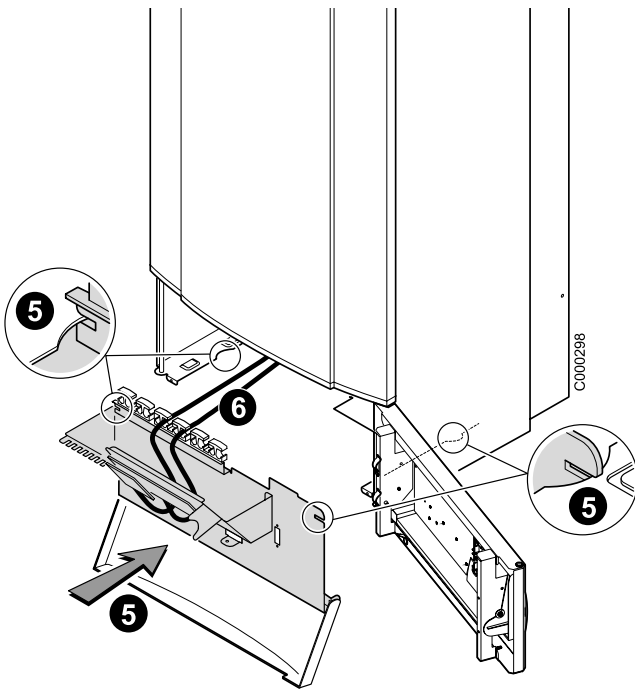
**i** Neem de polen die op het klemmenbord zijn aangegeven in acht : fasegeleider (L), nulgeleider (N) en aardgeleider  $\perp$ ..



1	Driewegmengkraan (circuit C)
2	Pomp (circuit C)
3	Veiligheidsthermostaat (circuit C)
4	Driewegmengkraan (circuit B)
5	Pomp (circuit B)
6	Veiligheidsthermostaat (circuit B)
7	Hulpuitgang
8	Laadpomp of Driewegklep
9	Pomp (circuit A)
10	Begrenzingsthermostaat en permanente fase
11	Voeding met voorbedrading
12	Aanvoertemperatuurvoeler (circuit B)
13	Ingang 0-10 V
14	Omgevingsvoeler (circuit B)
15	Omgevingsvoeler (circuit A)
16	Sanitair-warmwatervoeler
17	Buitenvoeler
18	Veiligheidscontact
19	Telefonisch relais
20	Omgevingsvoeler (circuit C)
21	Aanvoertemperatuurvoeler (circuit C)

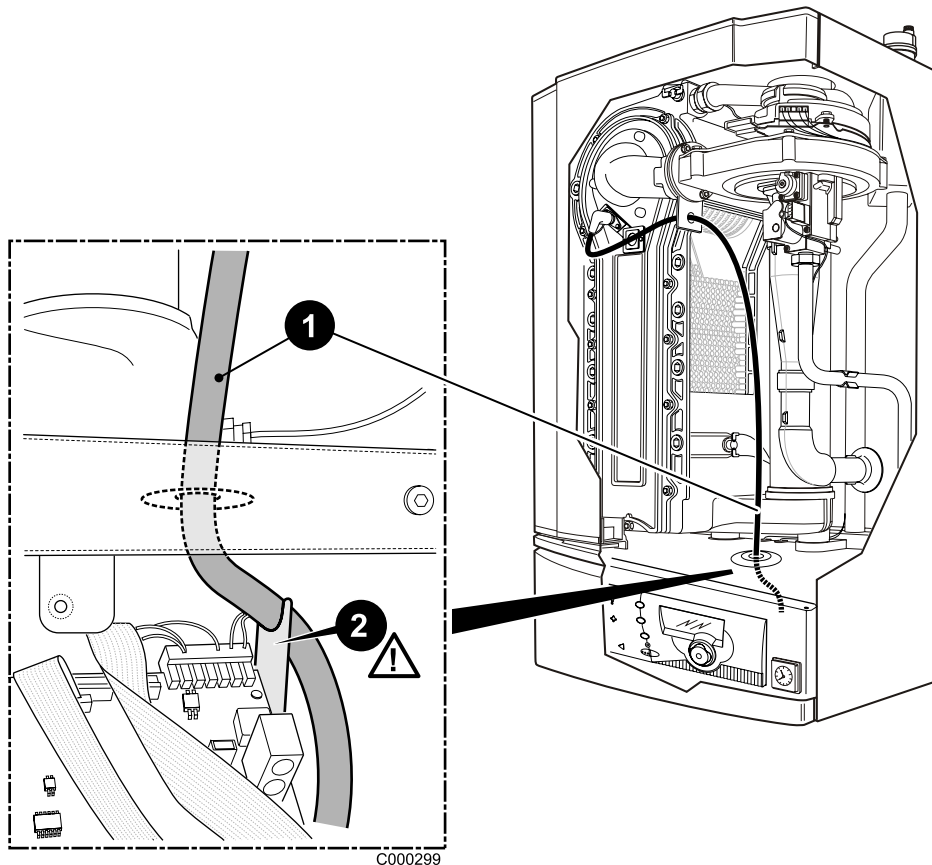
- ▶ Kantel het bedieningspaneel.
- ▶ **1** De as losdraaien die de frontplaat van de regelaar op zijn plaats houden.
- ▶ **2** De frontplaat naar rechts draaien.
- ▶ **3** De 2 schroeven losdraaien die de uitschuifbare module waarop de relaiskaart van de voelers rust op zijn plaats houdt.
- ▶ **4** De uitschuifbare module naar voren schuiven.





- ▶ **5** De uitschuifbare module in verticale stand ophangen met behulp van de inkepingen aan de zijkant.
- ▶ De stekkers van de kabels op de kaart plaatsen.
- ▶ **6** De kabels in de hiervoor bedoelde kabelklemmen bevestigen.
- ▶ In omgekeerde volgorde te werk gaan voor de montage.

**!** Uitkijken voor de kabelweg tijdens het terugplaatsen van de uitschuifbare module waarop de relaiskaart van de voelers rust.



Tijdens het monteren van het bedieningsbord zorgen dat de ionisatiekabel **1** goed geleid wordt door hem op de steunpoot **2** te plaatsen.

# 12 Indienstelling of het opnieuw starten na een vrij lange stillegging

**!** De eerste inbedrijfstelling moet worden uitgevoerd door een erkend installateur.

De ketel kan beschadigen bij werking met een lege sifon van het condenswater.

Leeg de verwarmingsinstallatie volledig en spoel deze door, voor de inbedrijfname.

## 12.1 Vullen van de installatie

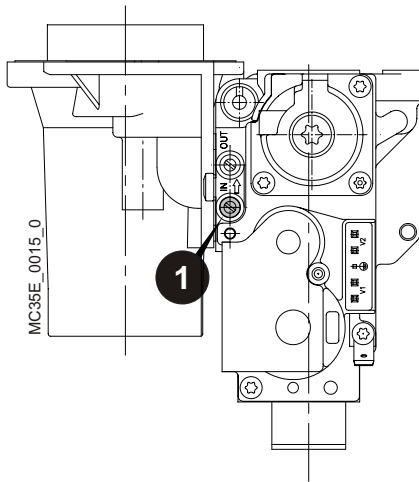
- ▶ Vul de installatie met water.
- ▶ Tap de installatie af.
- ▶ Vul de sifon met water.
- ▶ Controleer de werkdruk van de installatie (Minimum druk 0.8 bar; Aanbevolen druk 1.5 bar; maximum druk 4 bar).
- ▶ Controleer de waterdichtheid.
- ▶ Eventueel water bijvullen.

## 12.2 Controlepunten vóór inbedrijfstelling

**!** Voor België : handelingen aan het gasblok zijn ten strengste verboden.

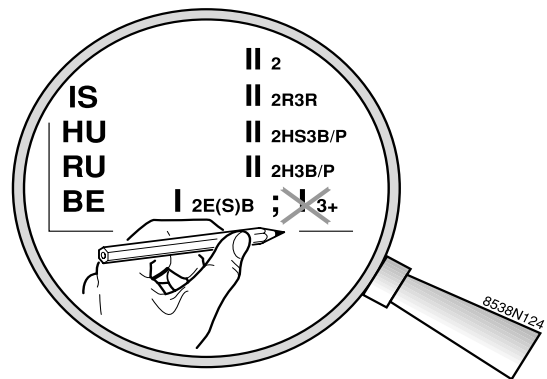
### 12.2.1 Controleer de gasaanvoerdruk

- ▶ Sluit de gastoevoerkraan.



- ▶ **Voor België** : Op het kenplaatje de niet-gebruikte gascategorie doorhalen (met behulp van een onuitwisbare markeerstift)

Voorbeeld : Aanvoer van aardgas : Doorhalen I<sub>3p</sub>



- ▶ **1** De schroef op het meetkoppelstuk 2 slagen losdraaien.
- ▶ De manometer aansluiten.
- ▶ De gaskraan openen.
- ▶ De druk van de gasaansluiting op het meetkoppelstuk controleren. De fabrieksinstelling is werking met aardgas.

**!** Indien de druk buiten het toegelaten drukbereik komt (aardgas G20 : 17-25 mbar, aardgas G25 : 20-30 mbar, propaan G31 : 37-50 mbar), de inbedrijfname onderbreken.

- ▶ Sluit de gastoevoerkraan. De manometer losmaken.
- ▶ Schroef **1** vastdraaien.
- ▶ De gaskraan openen. De luchtdichtheid controleren.

## 12.2.2 Afstelling van de brander

- GMR 4035E / GMR 4045 / GMR 4065 / GMR 4090

**⚠ Voor België : handelingen aan het gasblok zijn ten strengste verboden.**

De verwarmingsketel is standaard ingesteld voor werking met aardgas G20, IWs = 15.0 kWh/m<sup>3</sup>. Aansluitdruk (mbar): 20.

Maximaal belasting van de brander (Fabrieksinstelling in kW)

Ketels	GMR 4035E	GMR 4045	GMR 4065	GMR 4090
Functie verwarming (100 %)	33.5	41.2	62.0	86.0
Functie sanitair warm water (100%)	33.5	41.2	62.0	86.0

Bij het afstellen van de brander wordt uitsluitend het CO<sub>2</sub>- of O<sub>2</sub>-gehalte van de rookgassen bij maximaal en minimaal vermogen gecontroleerd.

De aanduidingen op het kenplaatje van het apparaat vergelijken met het ter plaatse beschikbare type gas.

Indien het aardgas is, kan deze ketel in dienst gesteld worden zonder andere voorafgaande afstellingen te doen (Ws = 12.0-15.7 kWu/m<sup>3</sup>).

- De hoofdschakelaar inschakelen.
- Brander in bedrijf stellen.

Voor de conformiteit van de elektrische aansluiting, moet het apparaat gevoed worden door een circuit uitgerust met een meerpolige netschakelaar met een opening groter dan 3 mm of een stopcontact.

### Alle landen, met uitzondering van België:

Ketels	CO <sub>2</sub> -gehalte (%)				O <sub>2</sub> -gehalte (%)			
	GMR 4035E	GMR 4045	GMR 4065	GMR 4090	GMR 4035E	GMR 4045	GMR 4065	GMR 4090
Aardgas H (G20)	9.0	9.0	9.0	9.5	4.8	4.8	4.8	3.9
Aardgas L (G25)	9.0	9.0	9.0	9.5	4.8	4.8	4.8	3.9
Propaan	10.7	10.7	10.7	10.7	4.8	4.8	4.8	4.8

Stel de brander opnieuw af : ±0.3% CO<sub>2</sub>; ±0.2% O<sub>2</sub>.


### Voor België:

Ketels	CO <sub>2</sub> -gehalte (%)				O <sub>2</sub> -gehalte (%)			
	GMR 4035E	GMR 4045	GMR 4065	GMR 4090	GMR 4035E	GMR 4045	GMR 4065	GMR 4090
Aardgas H (G20)	9.5	9.5	9.5	9.5	3.9	3.9	3.9	3.9
Aardgas L (G25)	*	*	*	9.5	*	*	*	*
Propaan	10.7	10.7	10.7	10.7	4.8	4.8	4.8	4.8

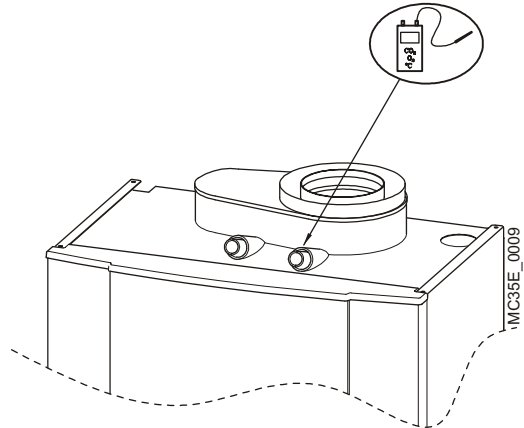
\* Approximatieve CO<sub>2</sub> gehalte: 7.8%  
 Approximatieve O<sub>2</sub> gehalte: 7%

De aarding dient te voldoen aan de norm NF C 15 100.

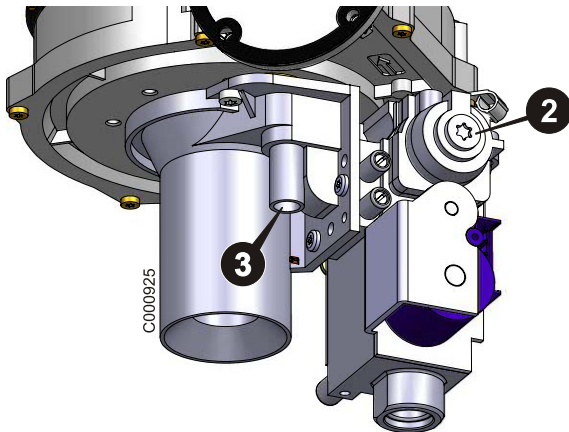
De ketel op het maximale vermogen zetten.

- Druk op de toets  (Luik dicht).
- Het vermogen van de brander instellen met behulp van draaiknop.

$P_{\text{max}}$  = Maximaal belasting van de brander.



- De plastic dop van de meetbuizen verwijderen.
- Het CO<sub>2</sub>- of O<sub>2</sub>-gehalte van de rookgassen controleren met behulp van het meetapparaat.



- ▶ Het gasdebiet op "max. vermogen" zodanig met behulp van de afstelschroef ③ afstellen dat het vereiste CO<sub>2</sub>- of O<sub>2</sub> gehalte bereikt wordt.
- ▶ Het CO<sub>2</sub>- of O<sub>2</sub>-gehalte van de rookgassen controleren.
- ▶ De vlam controleren via het kijkglas, ze mag niet uitdoven. De vlam moet stabiel branden, de kleur moet blauw zijn, met oranje deeltjes aan de rand van de brander.
- ▶ Het vermogen van de brander op het minimumvermogen afstellen met behulp van de draaiknop. P<sub>-</sub> : Minimumvermogen.
- ▶ Het CO<sub>2</sub>- of O<sub>2</sub>-gehalte van de rookgassen meten.
- ▶ De afstelling "minimumvermogen" wijzigen met de afstelschroef ②.
- ▶ Opnieuw het afgegeven vermogen controleren.
- ▶ Indien nodig aanpassen.

**Voor Zwitserland**: De maximaal door het federale besluit betreffende de bescherming van de lucht OPAIR toegestane grenswaarden voor CO en NO<sub>x</sub> moeten op de plaats van installatie door middel van metingen gecontroleerd worden.

Het luikje weer sluiten wanneer de afstelling correct is.


- ▶ De Aan/Uit-schakelaar op de Uitstand zetten.
- ▶ Het meetapparaat verwijderen.
- ▶ De plastic dop terugplaatsen op het rookgasmeetpunt.

- GMR 4115

**⚠ Voor België : handelingen aan het gasblok zijn ten strengste verboden.**

De fabrieksinstelling is werking met aardgas G20.

Voor de overgang van aardgas G20 naar aardgas G25 moet de met de ketel meegeleverde transformatieset geïnstalleerd worden

 Handleiding van de transformatieset.


Maximaal belasting van de brander (Fabrieksinstelling in kW)

Ketels	GMR 4115
Functie verwarming (100 %)	111
Functie sanitair warm water (100%)	111

De brander wordt uitsluitend afgesteld door het controleren van het CO<sub>2</sub>- of O<sub>2</sub>-gehalte van de rookgassen bij een minimaal vermogen.

De aanduidingen op het kenplaatje van het apparaat vergelijken met het ter plaatse beschikbare type gas.

- Indien het aardgas G20 betreft, kan deze ketel in dienst gesteld worden zonder andere afstellingen vooraf.
- Indien het aardgas G25 betreft, moet de conversieset voor G25 geïnstalleerd worden (diafragma diameter 9.8) tussen de gasklep en de venturibuis.


 Handleiding van de transformatieset.

- ▶ Brander in bedrijf stellen.

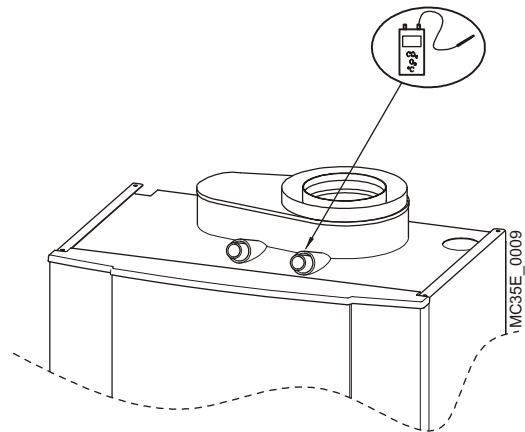
Voor de conformiteit van de elektrische aansluiting, moet het apparaat gevoed worden door een circuit uitgerust met een meerpolige netschakelaar met een opening groter dan 3 mm of een stopcontact.

De aarding dient te voldoen aan de norm NF C 15 100.

De ketel op het maximale vermogen zetten.

- ▶ Druk op de toets  (Luik dicht).
- ▶ Het vermogen van de brander instellen met behulp van draaiknop.

$P_{\Xi}$  = Maximaal belasting van de brander.

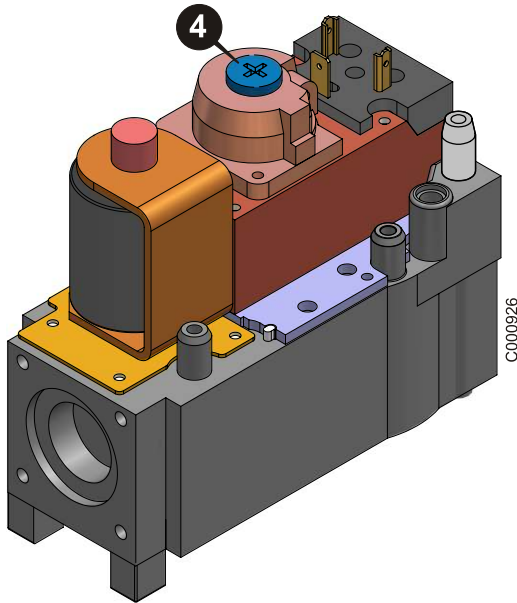


- ▶ De plastic dop van de meetbuizen verwijderen.
- ▶ Het CO<sub>2</sub>- of O<sub>2</sub>-gehalte van de rookgassen controleren met behulp van het meetapparaat.

$P_{\Xi}$	CO <sub>2</sub> -gehalte (%)	O <sub>2</sub> -gehalte (%)
Aardgas G20	9	4.8
Aardgas G25	9.5	3.9

Corrigeer de instelling van de brander op  $\pm 0.3\%$  CO<sub>2</sub>;  $\pm 0.5\%$  O<sub>2</sub>.

**⚠ Indien de waarden buiten de tolerantiewaarde vallen:  
Controleer de inlaatdruk van het gas.  
Controleer of het geïnstalleerde diafragma bij de gebruikte gassoort hoort (G25 = diameter 9.8, G20 = diameter 8.6).**



- ▶ Het vermogen van de brander op het minimumvermogen afstellen met behulp van de toets -.  $P_-$  : Minimumvermogen.
- ▶ Het CO<sub>2</sub>- of O<sub>2</sub>-gehalte van de rookgassen meten.
- ▶ Indien nodig:  
De afstelling "minimumvermogen" wijzigen met de afstelschroef 4 (De afstelschroef wordt beschermd door een dop, schroef en dop zijn van het type torx).

Draai de schroef met de klok mee om de CO<sub>2</sub> te verhogen en tegen de klok in om de O<sub>2</sub> te verlagen

$P_-$	CO <sub>2</sub> -gehalte (%)	O <sub>2</sub> -gehalte (%)
Aardgas G20	9.5	3.9
Aardgas G25	9.5	3.9

Corrigeer de instelling van de brander op  $\pm 0.1\%$  CO<sub>2</sub>;  $\pm 0.2\%$  O<sub>2</sub>.

- ▶ Controleer opnieuw het CO<sub>2</sub>- en O<sub>2</sub>-gehalte op maximaal vermogen.

**Voor Zwitserland** : De maximaal door het federale besluit betreffende de bescherming van de lucht OPAIR toegestane grenswaarden voor CO en NO<sub>x</sub> moeten op de plaats van installatie door middel van metingen gecontroleerd worden.

Het luikje weer sluiten wanneer de afstelling correct is.

- ▶ De Aan/Uit-schakelaar op de Uitstand zetten.
- ▶ Het meetapparaat verwijderen.
- ▶ De plastic dop terugplaatsen op het rookgasmeetpunt.

### 12.2.3 Aanpassing van het vermogen

Afstelling van het vermogen van de brander

Vermogen (kW)					Richtwaarde (%)
GMR 4035E	GMR 4045	GMR 4065	GMR 4090	GMR 4115	
33.5	41.2	62.0	86.0	111.0	100
30.8	37.9	57	79.1	102.1	90
28.1	34.6	52	72.2	93.2	80
26.8	33	49.6	68.8	88.8	75
25.5	31.3	47.1	65.4	84.4	70
22.8	28	42.2	58.5	75.5	60
20.1	24.7	37.2	51.6	66.6	50
17.4	21.4	32.2	44.7	57.7	40
14.7	18.1	27.3	37.8	48.8	30

Door het afstellen van het vermogenspercentage van de ketel verkrijgt men een aanpassing van de maximale belasting met de verwarmingsfunctie.



Controle van de parameters en van de ingangen/uitgangen (testmodus): **#CONFIGURATIE MAX.VERM.VERW..**

Voor de warmwaterfunctie is de brander in de fabriek op de maximale belasting afgesteld.

### 12.2.4 Programmering van de bediening van de verwarmingsketel

De ingebouwde bediening instellen volgens de bijbehorende serviceinstructies.

### 12.2.5 Zorgen dat de beheerder weet hoe de installatie werkt

### 12.2.6 Invullen certificaat van indienstelling



"Invullen certificaat van indienstelling".

### 12.2.7 De installatie uitschakelen

- ▶ De Aan/Uit-schakelaar op de Uitstand zetten.
- ▶ Sluit de gastoevoerkraan.



# 13 Foutmeldingen

## 13.1 Defecten

Bij een gebrekkige werking kan u op de display één van de volgende meldingen te zien krijgen. Contacteer uw installateur.

Melding	Mogelijke oorzaak	Handeling
<b>COURT-CIRC.24V</b>	Kortsluiting 24 V	Bekabeling controleren.
<b>GEB. ONTST.</b>	Fout in ontsteking	De ontstekingselektrode controleren (elektrodes uitnemen), zijn schakelaar en zijn verbindingkabel. Indien nodig, vervangen.
	Fout in ionisatie	De aarding controleren. De waarde van de ionisatiestroom controleren. Het CO <sub>2</sub> gehalte controleren, indien nodig.
	Defecte gasklep	De gasklep vervangen.
	Geen gas of aanwezigheid van lucht in de buisleiding	De druk van het toevoergas controleren. Het gascircuit aftappen.
<b>DEF.IONISATION</b>	Ionisatiefout tijdens bedrijf	De aarding controleren. De waarde van de ionisatiestroom controleren. Het CO <sub>2</sub> gehalte controleren, indien nodig.
<b>DEFAUT MCBA XX</b>	Interne fout in vlambeveiligingsautomaat	De ketel terugstellen. Tijdelijk de elektrische voeding van de ketel onderbreken met behulp van de Aan/Uit-schakelaar. Bedienings- en veiligheidskastje vervangen.
<b>DEF.MCBA 5</b>	Externe invloeden	Bekabeling controleren
<b>DEF.MCBA 11</b>	Interne fout	Checken of de aansluitingen op multikabels niet beschadigd zijn. Vochtigheid in het boordpaneel. De elektromagnetische invloeden verwijderen
<b>DEF.MCBA 24</b>	Omkering voeler verwarmingsketel en voeler retourleiding	De voelers omkeren. Pomp verkeerd gemonteerd.
<b>DEF.VANNE GAZ</b>	Gecombineerde gasmodule defect	Het veiligheidskastje signaleert geen gasklep. Checken : - De bekabeling van de gasklep; - Een eventuele storing van de gasklep (bobijn defect).
<b>RESET.BR.AUTOM.</b>	Bedieningsfout	De ketel terugstellen.
<b>DEF.COM.MCBA</b>	Communicatiefout tussen OE-tronic en de vlambeveiligingsautomaat	De verbinding en de aansluitingen tussen OE-tronic en de vlambeveiligingsautomaat controleren. De ketel terugstellen. Tijdelijk de elektrische voeding van de ketel onderbreken met behulp van de Aan/Uit-schakelaar.
<b>GEBR.RUIM.V.A</b> <b>GEBR.RUIM.V.B</b> <b>GEBR.RUIM.V.C</b> <b>GEBR.AANV.V.B</b> <b>GEBR.AANV.V.C</b> <b>GEBREK BUIT.V.</b> <b>GEBR.RUIM.ZWE</b>	Fout van de betreffende voeler	De verbinding en de connectors controleren. Indien nodig de voeler vervangen. Om de melding te wissen, de elektrische voeding van de ketel kortstondig onderbreken door de schakelaar Aan/Uit. Contacteer uw installateur. Het is mogelijk in handmatige modus te werken op het betroffen deel van de installatie.

Melding	Mogelijke oorzaak	Handeling
GEB.VENT.UIT	De ventilator werkt niet	Ventilator defect. De bekabeling van de ventilator controleren (corrosie van de verbinding). Defect bedienings- en veiligheidskastje.
GEB.VENT.IN	De ventilator werkt permanent	Elektrische aansluitingen onderbroken. Bediening ventilator defect (de ventilator vervangen).
GEBREK KETEL V	Ketelvoeler defect	De verbinding en de connectors controleren. Indien nodig de voeler vervangen. De ketel terugstellen.
GEBREK SWW V.	sanitair warmwatervoeler defect	De verbinding en de connectors controleren. Indien nodig de voeler vervangen.
GEBREK AFGASV.	Thermische terugslagbeveiliging defect	De verbinding en de connectors controleren. Indien nodig de voeler vervangen.
GEB.RET.VOELER	Terugloopvoeler defect	De verbinding en de connectors controleren. Indien nodig de voeler vervangen. De ketel terugstellen.
PARASIT.VLAM.	Detectie van een interferentievlam	De luchtdichtheid van alle gasaansluitingen controleren. Aanpassing van de afstand tussen de ontstekings elektroden. Controleren of het branderoppervlak geen resten van draad bevat.
VEILIGHEIDS TH	Temperatuur vertrekleding > 110 °C	De veiligheidsthermostaat STB en de bekabeling controleren. De ketel aftappen. Controleer de ketelpomp. Het hydraulisch circuit van de installatie controleren.
ROOKG.VEIL.TH.	Temperatuur rookgassen > 100 °C	De afvoer van de rookgassen controleren. Indien nodig, deze vervangen.
RETOUR TH	Temperatuur terugkeer te hoog	De bekabeling controleren. De ketel aftappen. Controleer de ketelpomp. Het hydraulisch circuit van de installatie controleren.

#### Voor elke andere code die hier niet vermeld staat

- Haal de stekker van de verwarmingsketel uit het stopcontact
- De ketel terugstellen
- Het veiligheidskastje vervangen indien de melding blijft.

- **GEBR.RUIM.V.A, GEBR.RUIM.V.B, GEBR.RUIM.V.C**

Automatische werkwijze bij een configuratie zonder kamertemperatuervoeler.

- **GEBR.AANV.V.B, GEBR.AANV.V.C**

Het betroffen circuit gaat automatisch over in handmatige modus. De pomp draait en de klep wordt niet meer gevoed. Ze kan handmatig bediend worden, indien nodig.

- **GEBREK BUIT.V.**

De ketel reguleert op de temperatuur **MAX.KETEL TEMP.**. De regeling van de driewegklep van het circuit B (indien aanwezig) is niet meer verzekerd. Nochtans is de beperking van de maximumtemperatuur verzekerd en de klep kan manueel bediend worden. De opwarming van sanitair warmwater blijft verzekerd.

- **GEBR.RUIM.ZWE**

Het verwarmen van het zwembad is onafhankelijk van de temperatuur.

- **GEBREK KETEL V, GEB.RET.VOELER**

De ketel kan geen warmte meer geven.


- **GEBREK SWW V.**

Het sanitair warm water wordt niet meer opgewarmd. De laadtemperatuur van het reservoir is gelijk aan de temperatuur van de verwarmingsketel.

- **GEBREK AFGASV.**


rookgasvoeler defect. De beveiliging van de ketel wordt geactiveerd.

**i** De 10 laatste storingen op het display worden in het geheugen opgeslagen in de paragraaf **#HISTORIEK GEB**. Zie "Installatie handleiding".

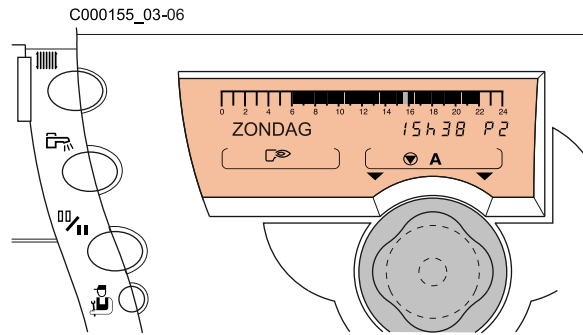
 Controle van de parameters en van de ingangen/uitgangen (testmodus).

## 13.2 Vergrendeling (tijdelijk)

Artikelnr.	Beschrijving	Controle
BL. AIR	De parameters zijn verkeerd ingesteld.	Het keteltype controleren. Tijdelijk de elektrische voeding van de ketel onderbreken met behulp van de Aan/Uit-schakelaar. De bekabeling controleren.
BL.RET.SUP.CHA	Retourtemperatuur > Aanvoertemperatuur gedurende 10 minuten minimum, nadat de ketel op klein vermogen loopt.	Omgekeerde aansluiting of de aanvoer- en retour sensor omgekeerd
BL.VITESSE T.	De maximale stijgsnelheid van de aanvoertemperatuur is overschreden *1. De ketel is geblokkeerd gedurende 10 minuten. Na 5 opeenvolgende pogingen gedurende één enkele verwarmingsoproep, worden de zich herhalende onderbrekingen opgeslagen in het geheugen (de blokkeercode en de situatie van de ketel op het moment van blokkering). Nochtans ligt de brander niet stil en blijft werken.	Pomp Waterdebiet Hydraulische druk
BL.DT.CHA.RET.	Het toegestane maximumverschil tussen de aanvoer- en retourtemperaturen is overschreden. De ketel blokkeert zich gedurende 150 seconden. Na 10 opeenvolgende pogingen gedurende één enkele verwarmingsoproep, worden de zich herhalende onderbrekingen opgeslagen in het geheugen (de blokkeercode en de situatie van de ketel op het moment van blokkering). Nochtans ligt de brander niet stil en blijft werken.	Pomp Waterdebiet Hydraulische druk
BL.INT.MCBA	De parameterinstelling is fout of het geheugen is defect.	Het keteltype controleren. Tijdelijk de elektrische voeding van de ketel onderbreken met behulp van de Aan/Uit-schakelaar. De bekabeling controleren.
BL.FUMEE	Temperatuurverschil tussen rookgas en omgeving > Max. temperatuur rookgassen.	Instelling van ketel Aanroepen van vuil
BLOQUANT b26	Blokkeering op de klemmen van de brug CS is open of afwezigheid van een brug.	Uitwendige veiligheid, brug
BLOQUANT bXX	Het kastje is afgezet.	De bekabeling controleren De ketel terugstellen
BL.VENTIL.OFF	Ventilator defect of verkeerd gemonteerd. Na 5 opeenvolgende blokkeringen wordt de beveiliging van de ketel geactiveerd.	
BL.VENTIL.ON	Na het ventileren blijft de ventilator draaien, de beveiliging van de ketel wordt geactiveerd.	

 De blokkeermodus is een normale werkingsmodus en duidt dus niet op een storing maar is wel degelijk een normale werkingswijze van de ketel. Een blokkeercode wordt verondersteld een technisch installatieprobleem of een onjuiste instelling te signaleren.

# 14 Gebruikersinstellingen



## Toetsen voor toegang tot de instellingen en metingen



Druk op de draaiknop

## Programmeertoetsen



### Verandering van de Dag-/Nacht programmering


- Schrijven (per halfuur) van de periode dagtemperatuur of laden van de boiler toegestaan (zone verlicht)
- Schrijven (per halfuur) van de periode nachttemperatuur of laden van de boiler niet toegestaan (zone uit)

Drukken op	Display	Ingestelde parameter
○	BUITEN TEMP.	Buitentemperatuur
	KETEL TEMP	Temperatuur water ketel
	AANVOER.TEMP B*	Temperatuur water circuit B
	AANVOER.TEMP C*	Temperatuur water circuit C
	BOILER TEMP*	Temperatuur water in sanitair warmwaterreservoir
	RUIMTE TEMP.A*	Omgevingstemperatuur A
	ZWEMB.TEMP	Temperatuur zwembad
	RUIMTE TEMP.B*	Omgevingstemperatuur B
	RUIMTE TEMP C*	Omgevingstemperatuur C
	AFGAS TEMP.*	Temperatuursverschil tussen rookgas en omgeving
	OPSLAGTANK TEMP	Temperatuur van het bufferreservoir
	RETOUR TEMP.*	Retourtemperatuur
	VENT.SNEL. T/M	Weergave van het toerental van de ventilator
	MOM.VERM.KETEL	Display van het actuele vermogen van de ketel (%) (0% = Pmin of Uit, 100% = Pmax)
	STROOM (uA)	Ionisatie stroom
	BR. UREN	Aantal bedrijfsuren brander (niet reïnitieerbaar)
	BR.STARTS	Aantal startpogingen van de brander (niet reïnitieerbaar)
	CTRL OERTLI	Informatie uitsluitend bestemd voor de installateur
	UREN	
	MINUTEN	
	DAG	
MAAND		
DATUM		
JAAR		
ZOMER UUR:		<b>AUTO:</b> automatische overgang naar de zomertijd op de laatste zondag van maart en naar de wintertijd op de laatste zondag van oktober. <b>HAND:</b> voor de landen waar de winter- en zomertijd op een andere datum ingaan of niet gelden.

\* De regel of titel wordt slechts weergegeven voor de daadwerkelijk aangesloten opties, kringen of voelers.

## 14.1 Programmering


### ■ Standaard programmering

 Programmaselectie

### ■ Reinitialisatie van de programma's

Selecteer **STANDAARD JA** voor het te resetten programma.

► Het programma P1 wordt aan alle verwarmingskringen toegewezen.

 Programmatafel **#PROG. KRING.A, #PROG. KRING.B, #PROG. KRING.C.**

► Alle aangepaste programma's worden vervangen door hun fabrieksinstelling.

### ■ Gepersonaliseerde programmering

#### #PROG. KRING.A

Dag	Comfortperiodes			
	P1	P2	P3	P4
Maandag	van 6 tot 22-uur			
Dinsdag	van 6 tot 22-uur			
Woensdag	van 6 tot 22-uur			
Donderdag	van 6 tot 22-uur			
vrijdag	van 6 tot 22-uur			
Zaterdag	van 6 tot 22-uur			
zondag	van 6 tot 22-uur			

#### #PROG. KRING.B

Dag	Comfortperiodes			
	P1	P2	P3	P4
Maandag	van 6 tot 22-uur			
Dinsdag	van 6 tot 22-uur			
Woensdag	van 6 tot 22-uur			
Donderdag	van 6 tot 22-uur			
vrijdag	van 6 tot 22-uur			
Zaterdag	van 6 tot 22-uur			
zondag	van 6 tot 22-uur			

#### #PROG. KRING.C











Dag	Comfortperiodes			
	P1	P2	P3	P4
Maandag	van 6 tot 22-uur			
Dinsdag	van 6 tot 22-uur			
Woensdag	van 6 tot 22-uur			
Donderdag	van 6 tot 22-uur			
vrijdag	van 6 tot 22-uur			
Zaterdag	van 6 tot 22-uur			
zondag	van 6 tot 22-uur			

**#PROG. BOILER: Sanitar warm water**

Dag	opwarming toegestaan
Maandag	
Dinsdag	
Woensdag	
Donderdag	
vrijdag	
Zaterdag	
zondag	

**#PROG.HULPUITG: Programmering van de hulpuitgang**

Dag	Toegelaten werking
Maandag	
Dinsdag	
Woensdag	
Donderdag	
vrijdag	
Zaterdag	
zondag	







Drukken op	Display	Ingestelde parameter	Fabrieksinstelling
	#PROG. KRING.A*	Uurprogramma P2 van de kring A indien aanwezig	
	PROGALLE DAGEN*		Programmaselectie
	PROG MAANDAG P2*		
	PROG DINSDAG P2*		
	PROG WOENSDAG P2*		
	PROG DONDERDAG P2*		
	PROG VRIJDAG P2*		
	PROG ZATERDAG P2*		
	PROG ZONDAG P2*		
	#STAANDARD*	Als <b>JA</b> gevalideerd is : wordt de standaard programmering opnieuw geldig	
	#PROG. KRING.A*	Uurprogramma P3 van de kring A indien aanwezig	
	PROGALLE DAGEN*		Programmaselectie
	PROG MAANDAG P3*		
	PROG DINSDAG P3*		
	PROG WOENSDAG P3*		
	PROG DONDERDAG P3*		
	PROG VRIJDAG P3*		
	PROG ZATERDAG P3*		
	PROG ZONDAG P3*		
	#STAANDARD*	Als <b>JA</b> gevalideerd is : wordt de standaard programmering opnieuw geldig	
	#PROG. KRING.A*	Uurprogramma P4 van de kring A indien aanwezig	
	PROGALLE DAGEN*		Programmaselectie
	PROG MAANDAG P4*		
	PROG DINSDAG P4*		
	PROG WOENSDAG P4*		
	PROG DONDERDAG P4*		
	PROG VRIJDAG P4*		
	PROG ZATERDAG P4*		
	PROG ZONDAG P4*		
	#STAANDARD*	Als <b>JA</b> gevalideerd is : wordt de standaard programmering opnieuw geldig	
	#PROG. KRING.B*	Programma P2,P3,P4 van kring B*	
		Lijnen zoals circuit A	Programmaselectie
	#PROG. KRING.C*	Programma P2,P3,P4 van kring C*	
		Lijnen zoals circuit A	Programmaselectie

\* De regel of titel wordt slechts weergegeven voor de daadwerkelijk aangesloten opties, kringen of voelers.

**i** Met **PROGALLE DAGEN** kunnen tegelijkertijd alle dagen van de week geprogrammeerd worden. Iedere dag kan vervolgens apart gewijzigd worden.

**i** Aan het einde van de interventie, worden de gegevens opgeslagen na 2 minuten of bij het sluiten van het luik.




Drukken op	Display	Ingestelde parameter	Fabrieksinstelling
 + 	#PROG. BOILER *		 Programmaselectie
	PROGALLE DAGEN		
	PROG MAANDAG*		
	PROG DINSDAG*		
	PROG WOENSDAG*		
	PROG DONDERDAG*		
	PROG VRIJDAG*		
	PROG ZATERDAG*		
	PROG ZONDAG*		
	#STAANDARD*	Als JA gevalideerd is : wordt de standaard programmering opnieuw geldig	NEE
 + 	#PROG.HULPUITG *		 Programmaselectie
	PROGALLE DAGEN		
	PROG MAANDAG		
	PROG DINSDAG		
	PROG WOENSDAG		
	PROG DONDERDAG		
	PROG VRIJDAG		
	PROG ZATERDAG		
	PROG ZONDAG		
	#STAANDARD	Als JA gevalideerd is : wordt de standaard programmering opnieuw geldig	NEE

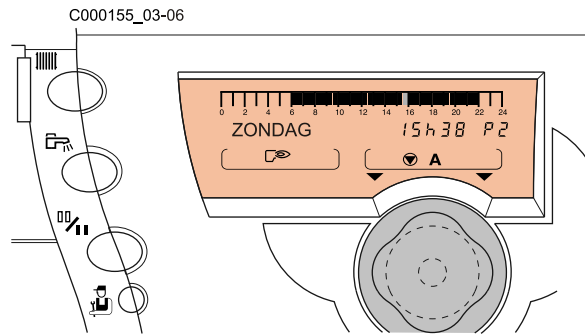
\* De regel of titel wordt slechts weergegeven voor de daadwerkelijk aangesloten opties, kringen of voelers.

**i** Met **PROGALLE DAGEN** kunnen tegelijkertijd alle dagen van de week geprogrammeerd worden. Iedere dag kan vervolgens apart gewijzigd worden.

**i** Aan het einde van de interventie, worden de gegevens opgeslagen na 2 minuten of bij het sluiten van het luik.

# 15 Installeursinstellingen

 Deze handelingen dienen door een bevoegd vakman uitgevoerd te worden.



- ▶ Het luik openen.

## 15.1 Instellingen "professioneel"


Drukken op	Display	Ingestelde parameter	Fabrieksinstelling	Instelbereik	Instelling klant
	NEDERLANDS	Selectie van de taal met behulp van de draaiknop.	Duits	Nederlands, ... (1)	
	CONTRAST DISPL	Voor het instellen van het contrast van de display met behulp van de draaiknop.			
	ZOM/WIN	Buitentemperatuur van niet-verwarming.	22 °C	15 tot 30 °C	
	KAL.BUIT.TEMP	Kalibratie buitenvoeler.	Buitentemperatuur		
	MAX.KETEL TEMP.	Max. temperatuur van de ketel en richttemperatuur van de ketel in geval van s.w.w.-productie.	80 °C	50 tot 85 °C	
	MIN.KETEL TEMP.	Min. temperatuur van de ketel.	10 °C	10 tot 50 °C	
	VORSTBEV.BUIT	Buitentemperatuur waarbij de vorstbeveiliging van de installatie wordt ingeschakeld.	+3 °C	-8 tot +10 °C	
	NAALOOPTI.POMP.	Vertraging van de onderbreking van de verwarmingspompen.	4 minuten	0 tot 15 minuten	
	N.L.T.BOIL.PO.*	Vertraging van de onderbreking van de s.w.w.-pomp.	2 minuten	0 tot 15 minuten	
	MIN.BRANDTIJD	Instelling van de minimale bedrijfstijd van de brander.	1 minuut	0 tot 4 minuten	
	ADAPT*	IN	Automatische aanpassing van de verwarmingscurven voor iedere kring die over een kamertemperatuurvoeler beschikt waarvan de invloed >0 is.	IN	IN UIT
		UIT	De verwarmingscurven kunnen uitsluitend met de hand gewijzigd worden.		
	BAND BREEDTE*	Bandbreedte voor de regeling van de 3-wegafsluiters.	12 K	4 tot 16 K	
	DELTA KET/M.KR*	Minimaal temperatuurverschil tussen de ketel en de afsluiters.	4 K	0 tot 16 K	
	NACHT:*	VER.	De lagere temperatuur blijft behouden.	VER.	VER. STOP
		STOP	De verwarmingsketel is uitgeschakeld.		
	K.VOLGE*	AUTO	Hiermee kan de volgorde van inschakeling van de cascade iedere 7 dagen veranderd worden.	AUTO	AUTO
		1, 2, ..., 10	Legt de leidende verwarmingsketel van de cascade op.		1, 2, ..., 10
	N.L.T.KTL.POMP*	Nalooptijd bij de onderbreking van de ketelpomp in geval van cascade.	3 minuten	1 tot 30 minuten	

\* De regel of titel wordt slechts weergegeven voor de daadwerkelijk aangesloten opties, kringen of voelers.

(1) Français - Deutsch - English - Polski - Italiano - Nederlands

**i** De verschillende parameters en instellingen blijven in het geheugen opgeslagen, zelfs na een stroomonderbreking.

**i** Aan het einde van de interventie, worden de gegevens opgeslagen na 2 minuten of bij het sluiten van het luik.

**i** Voor het herstellen van de fabrieksinstellingen van de parameters (gebruikers- en installeursniveau) zonder de uurregelingen te wijzigen, moeten tegelijkertijd de toetsen  en **STANDAARD** ingedrukt worden.

**RESET PARAM** wordt gedurende 10 seconden weergegeven. Deze functie heeft geen invloed op de uur, en impulstellers.

## ■ ZOM/WIN

Voor het instellen van de buitentemperatuur boven de temperatuur waarop de verwarming uitgeschakeld zal worden.

- De verwarmingspompen worden uitgeschakeld.
- De brander start slechts voor de behoeften aan sanitair warmwater.
- Het symbool **E** wordt weergegeven.  
Als men deze parameter instelt op NEE, zal de verwarming nooit automatisch onderbroken worden..

## ■ KAL.BUIT.TEMP Kalibratie buitenvoeler

Voor het corrigeren van de buitentemperatuur.

### Voorbeeld:

Werkelijke buitentemperatuur = 10 °C

Weergegeven temperatuur = 11 °C

De parameter **KAL.BUIT.TEMP** instellen op -1.

## ■ VORSTBEV.BUIT

Onder deze temperatuur functioneren de pompen permanent en de minimumtemperaturen van elk circuit worden gerespecteerd.

Bij de instelling **NACHT:STOP** wordt de lage temperatuur van iedere kring aangehouden.

## ■ NAALOOPTI.POMP.

De nalooptijd van de onderbreking van de verwarmingspompen voorkomt oververhitting van de ketel.

## ■ N.L.T.BOIL.PO.

De nalooptijd van de onderbreking van de s.w.w.-laadpomp voorkomt oververhitting van de ketel en de verwarmingskringen.

## ■ BAND BREEDTE

De bandbreedte kan vergroot worden indien de afsluiters snel werken of verkleind worden wanneer deze langzaam werken.

## ■ NACHT

**i** Deze parameter wordt weergegeven indien minstens één kring geen kamertemperatuurvoeler heeft.

### Voor de kringen zonder kamertemperatuurvoeler:

- **NACHT:VERLAG.** (Verlaging): De verlaagde temperatuur wordt aangehouden tijdens de nachtperiodes. De pomp van de kring werkt permanent.
- **NACHT:UIT** (Uit): De verwarming wordt uitgeschakeld tijdens de nachtperiodes. Wanneer de vorstbeveiliging van de installatie actief is, wordt de werking **NACHT:VERLAG.** geactiveerd.

### Voor de kringen met kamertemperatuurvoeler:

- **NACHT:UIT** is actief wanneer de kamertemperatuur hoger is dan de richttemperatuur.
- **NACHT:UIT** is actief wanneer de kamertemperatuur hoger is dan de richttemperatuur.

## 15.2 Instellingen voor een verwarmingskring

Drukken op	Display	Ingestelde parameter	Fabrieksinstelling	Instelbereik	Instelling klant
	#KRING A	Kring A			
	INTEL CURVE A*	Helling van kring A	1.5	0 tot 4	
	MTKG D A*	Instelling van de watertemperatuur in de modus hoge temperatuur of luchtverhitter tijdens de comfort-periode	UIT	20 tot 90 °C	
	MTKG N A*	Instelling van de watertemperatuur in de modus hoge temperatuur of luchtverhitter tijdens de nacht-periode	UIT	20 tot 90 °C	
	MAX T KRING A*	Max. temperatuur vertrekleding (Kring A)	50 °C	20 tot 90 °C	
	DR.VLOER A*	Drogen vloer (Kring A)	UIT	20 tot 50 °C	
	COR.RUIMTEV. A*	Invloed van de kamertemperatuurvoeler A	3	0 tot 10	
	RUI.VERSCH.A*	Afwijking kamertemperatuur kring A (indien geen omgevingsvoeler aangesloten)	0	-5 tot +5 °C	
	KALIBR.RUIM A*	IJking van de kamertemperatuurvoeler van kring A	Omgevingstemperatuur A	-5 tot +5 °C	
	VORSTB.RUIM.A*	Kamertemperatuur voor inschakeling vorstbeveiliging kring A	6 °C	3 tot 20 °C	
	#KRING B	Kring B			
	INTEL CURVE B*	Helling van kring B	0.7	0 tot 4	
	CONST D B*	Primaire instelling voor het zwembad	15	15 tot 90 °C	
	MAX T KRING B*	Max. temperatuur vertrekleding (Kring B)	50 °C	20 tot 90 °C	
	MIN T KRING B*	Min. temperatuur vertrekleding ingeschakeld door de vorstbeveiliging van de installatie (Kring B)	20 °C	10 tot 30 °C	
	DR.VLOER B*	Drogen vloer (Kring B)	UIT	20 tot 50 °C	
	COR.RUIMTEV. B*	Invloed van de kamertemperatuurvoeler B	3	0 tot 10	
	RUI.VERSCH. B	Afwijking kamertemperatuur kring B (indien geen omgevingsvoeler aangesloten)	0	-5 tot +5 °C	
	KALIBR.RUIM B*	IJking van de kamertemperatuurvoeler van kring B	Omgevingstemperatuur B	-5 tot +5 °C	
	VORSTB.RUIM.B*	Kamertemperatuur voor inschakeling vorstbeveiliging kring B	6 °C	3 tot 20 °C	
	#KRING C	Kring C			
	INTEL CURVE C*	Helling van kring C	0.7	0 tot 4	
	MAX T KRING C*	Primaire instelling voor het zwembad	50 °C	15 tot 90 °C	
	MIN T KRING C*	Max. temperatuur vertrekleding (Kring C)	20 °C	20 tot 90 °C	
	DR.VLOER C*	Min. temperatuur vertrekleding ingeschakeld door de vorstbeveiliging van de installatie (Kring C)	UIT	10 tot 30 °C	
	COR.RUIMTEV. C*	Drogen vloer (Kring C)	3	20 tot 50 °C	
	RUI.VERSCH. C	Invloed van de kamertemperatuurvoeler C	0	0 tot 10	
	KALIBR.RUIM C*	Afwijking kamertemperatuur kring C (indien geen omgevingsvoeler aangesloten)	Omgevingstemperatuur C	-5 tot +5 °C	
VORSTB.RUIM.C*	IJking van de kamertemperatuurvoeler van kring C	6 °C	-5 tot +5 °C		

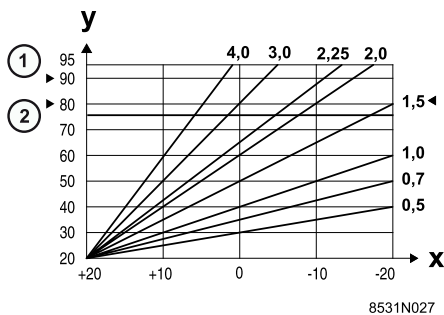
De regel of titel wordt slechts weergegeven voor de daadwerkelijk aangesloten opties, kringen of voelers.

Aan het einde van de interventie, worden de gegevens opgeslagen na 2 minuten of bij het sluiten van het luik.

## ■ INSTINTEL CURVE ...

Onafhankelijke instelling voor elk circuit. Deze instelling is facultatief als er een afstandsbediening is waarvan de voeler een invloed heeft die niet nul is en indien de zelfadaptie geactiveerd is (**ADAPT IN**).

### Kring A



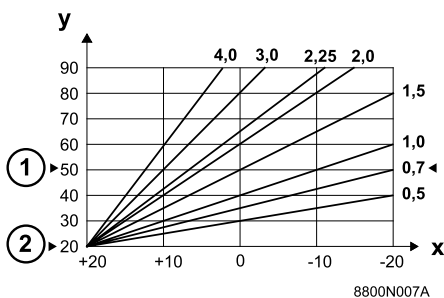
1. Maximumtemperatuur van de ketel  
(Fabrieksinstelling: 75 °C)
2. Min. temperatuur van de ketel  
(Fabrieksinstelling: 30 °C)

X : Buitentemperatuur (°C)

y : Aanvoertemperatuur water (°C)

De verwarmingsstooklijn is in de fabriek ingesteld op 1.5.

### Kring B/C



1. Maximale temperatuur na de mengkraan  
(Fabrieksinstelling: 50 °C)
2. Minimale temperatuur na de mengkraan  
(Fabrieksinstelling: 20 °C)

X : Buitentemperatuur °C

y : Aanvoertemperatuur water °C

De verwarmingsstooklijn is in de fabriek ingesteld op 0.7.

## ■ CONST

Voor het opleggen van een constante temperatuur aan de kring van de verwarmingsketel. Deze instelling is nodig om een kring van het hete-luchtype of voor een zwembad te bedienen.

## ■ MAX T KRING...

**!** Bij vloerverwarming moet de fabrieksinstelling (50°C) niet gewijzigd worden.

Volgens de reglementering is het ook verplicht een veiligheidsorgaan aan te brengen dat los staat van het regelsysteem, met name een manueel te resetten veiligheidsorgaan dat de warmtetoever in de kring van de vloerverwarming onderbreekt als de temperatuur van de vloeistof 65°C bereikt (Frankrijk: NF P 52-303-1).

Sluit een veiligheidsthermostaat aan op het TS-contact van de aansluiting van de pomp.

## ■ DR.DEKL.

Maakt het mogelijk een constante temperatuur in de vertrekleding op te leggen om het drogen van een vloer met vloerverwarming te versnellen.

De instelling van de temperatuur moet volgens de instructies van de vloerlegger plaatsvinden.

Door inschakeling van deze parameter (andere instelling dan **NEE**) wordt permanente weergave van **DR.VLOER.C** geforceerd en worden alle andere functies van de regelaar uitgeschakeld.

Wanneer het drogen van de vloer actief is bij een kring, worden alle andere kringen (bijvoorbeeld: SWW) uitgeschakeld. Het gebruik van deze functie is slechts op één kring mogelijk.

## ■ COR.RUIMTEV.

Voor het aanpassen van de invloed van de kamertemperatuurvoeler op de watertemperatuur van de betreffende kring.

- |    |   |
|----|---|
| 0  | Niet in aanmerking genomen (afstandsbediening op een plaats zonder invloed geplaatst) |
| 1  | In zwakke mate in aanmerking genomen  |
| 3  | Normaal in aanmerking genomen (aanbevolen)  |
| 10 | Werking type kamerthermostaat   |

### ■ RUI.VERSCH...

verschuiving omgeving (Zonder omgevingsvoeler).

Laat toe een stooklijn te regelen.

#### Voorbeeld:

Ingestelde temperatuur = 20 °C,

Gemeten temperatuur = 19 °C

De parameter **RUI.VERSCH...** instellen op +1

**i** Voer deze instelling 2 uur na het onder spanning brengen uit, wanneer de kamertemperatuur gestabiliseerd is.

### ■ KALIBR.RUIM...

#### Kalibratie van omgeving (Met omgevingsvoeler)

Voor het corrigeren van de kamertemperatuur.

#### Voorbeeld:

Ingestelde temperatuur = 20 °C,

Weergegeven temperatuur = 19 °C




De parameter **KALIBR.RUIM...** instellen op +1

### ■ VORSTB.RUIM...

Antivries omgeving (Met omgevingsvoeler).

Voor het instellen van de kamertemperatuur die voor iedere kring in de vorstvrije functie blijft.

## 15.3 Instellingen voor SWW

Drukken op	Display	Ingestelde parameter	Fabrieksinstelling	Instelbereik	Instelling klant
 + 	#SWW-KRING*	S.w.w.-kring			
	BOILER T.DAG*	Richttemperatuur reservoir bij het dagprogramma	55 °C	10 tot 80 °C	
	BOILER T.NACHT*	Richttemperatuur reservoir bij het nachtprogramma	10 °C	10 tot 80 °C	
	BOILER T.ZON*	Richttemperatuur zonneboiler	55 °C	10 tot 80 °C	
	DIFF. ON*	Inschakelingsdifferentieel van de pomp op zonne-energie	10 °C	5 tot 50 °C	
	DIFF. OFF*	Differentieel dat zorgt dat de pomp op zonne-energie wordt uitgeschakeld	5 °C	5 tot 50 °C	
	VOORR.	Onderbreking van de verwarming en van het verwarmen van het zwembad tijdens de productie van sanitair warm water.			
	SWW* (NIET GEBRUIKEN)	EVENT. S.w.w.-productie en verwarming van de kringen van de afsluiters indien het beschikbare vermogen voldoende is.	VOORR.		VOORR., EVENT. SAN.
	SAN.	Verwarming en s.w.w.-productie.  <b>Risico van oververhitting voor het directe circuit.</b>			
	ANT.LEG*	Activering van de functie antilegionella.	UIT		IN UIT

\* De regel of titel wordt slechts weergegeven voor de daadwerkelijk aangesloten opties, kringen of voelers.

**i** Aan het einde van de interventie, worden de gegevens opgeslagen na 2 minuten of bij het sluiten van het luik.

### ■ ANT.LEG (indien sww boiler aangesloten)

Het reservoir voor sanitair warmwater wordt alle zaterdagen zo'n 4 tot 5 uren oververhit aan 70 °C. De antilegionella-functie laat toe het verschijnen van legionellabacteriën in het reservoir te vermijden.

**i** Stel de maximumtemperatuur van de ketel in (**MAX. KETEL.TEMP.**) op 80°C en zorg voor een mengvoorziening die een s.w.w.-voorziening bij een temperatuur hoger dan 60°C onmogelijk maakt.




## 15.4 Instellingen voor het toewijzen van hydraulische kringen





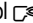

Drukken op	Display	Ingestelde parameter	Fabrieksinstelling	Instelbereik	Instelling klant
gedurende 5 seconden	KRING A:	DIRECT, AEROTH, H.TEMP, AFWEZIG	DIRECT		
	POMP A:	KETEL, POMP.A <sup>(1)</sup>	POMP.A		
	KRING B:	KLEP, DIRECT, ZWEMB,	GASKLEP		
	KRING C:	VERW., OPS.TA.	VERW.		
	S.HULP	POMP.A, S.OMLO., PROGRAM., B.ELEC, BRANDER, DEF.MCBA	S.OMLO.		
	T.SWW:	POMP, I.V	POMP		
	CASCADE	UIT, 1, 2, 3, 4, 5, 6, 7, 8, 9, 10	UIT		
	AFST.:	EEN KRING, ALLE KRINGEN	ALLE KRINGEN		
	T.ING:	VORSTBEV, TAM A, SWW-TH, ZWEMB	VORSTBEV		
	ING. 0-10V	UIT, IN	UIT		
	VMIN/OFF 0-10V*		0.5 V	0 tot 10 V	
	VMAX 0-10V*		9.5 V	0 tot 10 V	
	CONS.MIN 0-10V*		20 °C	10 tot 70 °C	
	CONS.MAX 0-10V*		80 °C	10 tot 100 °C	

\* De regel of titel wordt slechts weergegeven voor de daadwerkelijk aangesloten opties, kringen of voelers.

<sup>(1)</sup> Voor de ketels GMR 4035E, de parameter **POMPE A**: instellen op **KETEL**.

**i** Aan het einde van de interventie, worden de gegevens opgeslagen na 2 minuten of bij het sluiten van het luik.

Ingestelde parameter	Toelichting
DIRECT	Voor de aansluiting van een kring zonder 3-wegafsluiter (bijv: radiatorkring)
AFWEZIG	Voor het niet weergeven van de kring A wanneer deze niet aanwezig is
KLEP	Voor de aansluiting van een kring met 3-wegafsluiter (bijv: vloerverwarming) met optie colli AD 199 voor de kring B Voor de aansluiting van een kring met 3-wegafsluiter (bijv: vloerverwarming) met optie colli AD 196 voor de kring C
SWW	De kring <b>SWW</b> kan niet geconfigureerd worden. De kring <b>SWW</b> wordt altijd gebruikt voor de productie van sanitair warm water.
AEROTH	Voor de aansluiting van een hoge-temperatuurkring die geactiveerd is tijdens de verwarmingsperiodes
H.TEMP	Voor de aansluiting van een hoge-temperatuurkring die het hele jaar geactiveerd is
ZWEMB	Voor de aansluiting van een zwembad. Een schakelaar kan optioneel op  aangesloten worden
ZONNE	Voor de aansluiting van een zonne-installatie.
S.OMLO.	Voor de aansluiting van een circulatiepomp voor het sanitair warm water (niet met zonne-energie gebruiken)
PROGRAM.	Gebruik als afzonderlijke klok (toepassing exclusief verwarming)

Drukken op	Display	Ingestelde parameter	Fabrieksinstelling	Instelbereik	Instelling klant
B.ELEC		Voor het sturen van een combireservoir dat verwarmd wordt d.m.v. een elektrische weerstand in de ZOMER-cyclus (gestuurd via de HULP-uitgang, met vermogenrelais) en d.m.v. de ketel in de WINTER-cyclus			
CASCADE		Voor de opstelling van 2 tot 10 ketels in cascade 1: Hoofdketel 2, 3, ..., 10: Ondergeschikte volgketel			
VORSTBEV		Voor het sturen van de ketel d.m.v. de module voor toezicht op afstand met spraakinterface TELCOM op de stekker  . Als het contact gesloten is, is de vorstbeveiliging van de ketel geactiveerd (VAKANTIE). Weergave <b>VORSTVRIJ TELE</b> Als het contact open is, staat de ketel op de werkwijze <b>AUTO</b>			
TAM A		Voor de aansluiting van een kamertemperatuurthermostaat om de kring A te sturen op de stekker 			
SWW-TH		Voor het besturen van een sanitair-warmwatertoestel dat aangesloten is op de stekker  . (De richttemperatuur kan niet worden ingesteld, afstelling SWW-programma mogelijk)			
EEN KRING		De afwijking van een afstandsbediening heeft alleen invloed op de kring waarop de afstandsbediening is aangesloten. In dit geval, als op de ketel <b>MODE</b> geselecteerd is, verschijnt <b>ZIE AFST</b> op de display om aan te geven dat de afwijking voor een bepaalde kring verschilt van die voor de andere kringen			
ALLE KRINGEN		De afwijking van een afstandsbediening wordt aan alle verwarmingskringen doorgegeven			
POMP		De uitgang SWW-pomp stuurt een laadpomp			
I.V		De uitgang SWW-pomp stuurt een omkeerlep. De pomp A wordt in bedrijf gesteld bij een vraag om SWW.			
POMP.A		De uitgang <b>POMP A</b> wordt gebruikt om de pomp van de kring A te sturen. De uitgang <b>POMPE A</b> wordt eveneens gestuurd door de SWW-productie wanneer de parameter <b>S.SWW</b> : op <b>V.I</b> staat.			
KETEL		De uitgang <b>POMP A</b> wordt gebruikt als ketelpomp en werkt zodra er vraag is bij de secundaire kring.			
OPS.TA.		Aansluiting van een buffervat			
BRANDER		De OE-tronic regelaar verplaatst het verzoek om inschakeling van de brander (symbool  ) naar de uitgang <b>HULP</b>			
DEF.MCBA		De vlambeveiligingsautomaat MCBA wordt verschoven naar de uitgang <b>HULP</b> .			
		 <b>De uitgang HULP is een uitgang van 230 V.</b>			

\* Deze lijn verschijnt enkel op het display voor daadwerkelijk aangesloten opties, kringen of voelers.

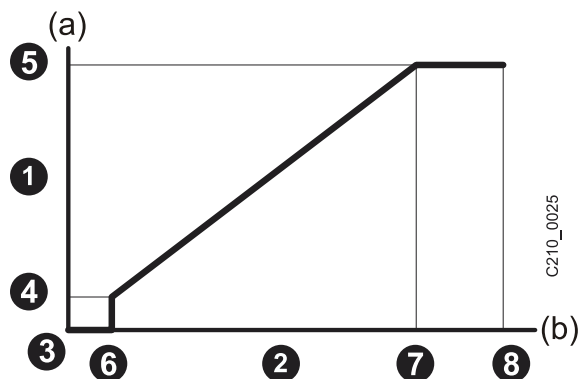
## ■ POMP.A

Bij de parameter **POMP A** bestuurt de uitgang A de kring A en kan als laadpomp dienen voor de SWW-productie met een omkeerschuf op de uitgang **SWW**.

Bij de parameter **VERW** wordt de pomp A ingeschakeld zodra er een verzoek gedaan wordt bij de secundaire (kringen A, B, C, SWW of VM).

## ■ Functie 0-10 V

Deze functie laat toe de ketel te bedienen via een extern systeem die een uitgang 0-10 V bevat verbonden met de ingang 0-10 V. Deze bediening legt de ketel een ingestelde temperatuur op. U dient erop te letten dat de parameter **MAX.KETEL.TEMP** hoger is dan **CONS.MAX 0-10V** en dat **MIN.KETEL.TEMP** lager is dan **CONS.MIN 0-10V**.



1. Ingestelde vertrektemperatuur (°C)
2. Voedingsspanning ingang (V) - DC
3. 0 V
4. **CONS.MIN 0-10V**
5. **CONS.MAX 0-10V**
6. **VMIN/OFF 0-10V**
7. **VMAX 0-10V**
8. 10 V


(a) Temperatuur verwarmingsketel

(b) Aantal bedrijfsuren brander

Indien de ingangsspanning lager is dan **VMIN/OFF 0-10V**, dan is de ketel uitgeschakeld.

De richttemperatuur van de verwarmingsketel komt precies overeen met de ingang 0-10 V. De secundaire kringen van de verwarmingsketel blijven functioneren, maar hebben geen enkele invloed op de watertemperatuur van de verwarmingsketel. Bij gebruik van de ingang 0-10 V en een secundaire kring van de ketel moet de externe regeling die deze spanning 0-10 V levert altijd een temperatuur vragen die minstens gelijk is aan de behoeften van de secundaire kring.

## 15.5 Controle van de parameters en van de ingangen/uitgangen (testmodus)

Drukken op	Display	Staat van de parameters, uitgangen of ingangen
 gedurende 5 seconden	<b>#PARAMETERS</b>	
	<b>K.VOLGE</b>	Ketel aan het begin van de huidige omschakeling
	<b>W.TRAP</b>	Aantal ingeschakelde trappen (Aantal ketels dat om verwarming vraagt)
	<b>TP.CASC.:</b>	Aantal in de cascade herkende ketels
	<b>VERMOGEN %</b>	Actueel vermogen % (0 % = Minimaal vermogen of brander uitgeschakeld)
	<b>VENT.SNEL. T/M</b>	Toerental van de ventilator (Gemeten waarden)
	<b>INST.T/M</b>	Actuele waarde in omw/min van de ventilator
	<b>GEM.BUITENTEMP</b>	Gemiddelde buitentemperatuur
	<b>BEREK.KTL.TEMP</b>	Temperatuur berekend voor de ketel
	<b>KETEL TEMP.</b>	Gemeten keteltemperatuur
	<b>BEREK.KTL.CASC**</b>	Berekende vertrektemperatuur cascade
	<b>CASCADE TEMP.**</b>	Gemeten vertrektemperatuur cascade
	<b>BEREKENDE T.A</b>	Temperatuur berekend voor voor het de kring A
	<b>BEREKENDE T.B*</b>	Temperatuur berekend voor voor het de kring B
	<b>AANVOER.TEMP B</b>	Gemeten aanvoertemperatuur B
	<b>BEREKENDE T.C*</b>	Temperatuur berekend voor voor het de kring C
	<b>AANVOER.TEMP C</b>	Gemeten aanvoertemperatuur C
	<b>PAR. VERSCH.A*</b>	Parallele verzetting berekend voor het de kring A
	<b>PAR. VERSCH.B*</b>	Parallele verzetting berekend voor het de kring B
	<b>PAR. VERSCH.C*</b>	Parallele verzetting berekend voor het de kring C
	<b>#HISTORIEK GEB</b>	
	<b>1 GEB...</b>	Geheugen alarm + dag, maand en uur waarop dit plaatshad
	...	
	<b>10 GEB...</b>	Geheugen alarm + dag, maand en uur waarop dit plaatshad
	<b>#TEST UITGANG</b>	
	<b>BRANDER : IN/NEE</b>	Aan/Uit brander
	<b>HULPUITG. : IN/NEE</b>	Bedrijf hulpuitgang
	<b>BOIL.P. : IN/NEE*</b>	Aan/Uit pomp sanitair warmwater
	<b>KETELP.A : IN/NEE</b>	Aan/Uit pomp kring A
	<b>OP.MGK B : IN/NEE*</b>	Opening mengkraan kring A
	<b>SL.MGK B : IN/NEE*</b>	Sluiting mengkraan kring B
	<b>KTL.P.B : IN/NEE*</b>	Aan/Uit pomp kring B
	<b>OP.MGK C : IN/NEE*</b>	Opening mengkraan kring C
	<b>SL.MGK C : IN/NEE*</b>	Sluiting mengkraan kring C
	<b>KTL.P.C : IN/NEE*</b>	Aan/Uit pomp kring C

\* De regel of titel wordt slechts weergegeven voor de daadwerkelijk aangesloten opties, kringen of voelers.

\*\* De regel wordt uitsluitend weergegeven van de ketel 1.

Drukken op	Display	Staat van de parameters, uitgangen of ingangen
<b>#TEST INGANG</b>		
TELEFOON		Aanwezigheid van brug op de ingang telefoon - Klemmen 1.2 (1 = aanwezigheid, 2 = afwezigheid)
VLAM.		Vlam (1 = aanwezigheid, 2 = afwezigheid)
GEBREK		Display van een fout: ja (1) of nee (0)
SEQ.		Werkingmodus: <b>RUST - VENTIL - ONTSTEKING - AAN - STAND-BY - UIT</b>
TYPE		Type verwarmingsketel + Controlewaarde voor de installateur
VER. PROTOCOL		Controlewaarde voor de installateur
AFST. A : IN/NEE*		Afstandsbediening A (aanwezigheid) Afstandsbediening A (afwezigheid)
AFST. B : IN/NEE*		Afstandsbediening B (aanwezigheid) Afstandsbediening B (afwezigheid)
AFST. C : IN/NEE*		Afstandsbediening C (aanwezigheid) Afstandsbediening C (afwezigheid)
<b>#CONFIGURATIE</b>		
MAX.VERM.VERW.		Vermogensbegrenzing in de verwarmingsmodus
MAX.VERM.SWW.		Vermogensbegrenzing bij de SWW-productie
TYPE		Type vlambeveiligingsautomaat: 35 kW, 45 kW, 65 kW, 90 kW, 115 kW
ST.VENT.		Aanlooptoerental van de ventilator (Omw/min) Fabrieksinstelling (aardgas): 35 kW: 2500, 45 kW: 2500, 65 kW: 2500, 90 kW: 2500, 115 kW: 2500 Afstellingsbereik: 2000 tot 3000 (Omw/min)
MIN.VENT.		Minimum toerental van de ventilator (Omw/min) Fabrieksinstelling (aardgas en propaan): 35 kW: 1100, 45 kW: 1100, 65 kW: 1200, 90 kW: 1250, 115 kW: 1300 Afstellingsbereik: 1000 tot 6000 (Omw/min)
MAX.VENT.		Maximum toerental van de ventilator (Omw/min) Fabrieksinstelling (aardgas): 35 kW: 4600, 45 kW: 5200, 65 kW: 5200, 90 kW: 6250, 115 kW: 7000 Afstellingsbereik: 1000 tot 7000 (Omw/min)
NAZICHT		Laat toe de functie te activeren door een display te genereren <b>NAZICHT</b> als de geprogrammeerde datum overschreden wordt (het telefonisch contact sluit zich als de functie geselecteerd wordt).
NAZICHT UUR		Instelling van het uur waarop de display <b>NAZICHT</b> verschijnt
JAAR NAZICHT: NIET 2005...		Fabrieksinstelling: Geen display van <b>NAZICHT</b> Instelling van het jaar waarin de display <b>NAZICHT</b> verschijnt door middel van de toetsen + en -
NAZICHT MAAND		Instelling van de maand waarin de display <b>NAZICHT</b> verschijnt
NAZICHT DATUM		Instelling van de dag waarop de display <b>NAZICHT</b> verschijnt

\* De regel of titel wordt slechts weergegeven voor de daadwerkelijk aangesloten opties, kringen of voelers.

# 16 Aanpassing aan een andere gassoort

**!** Voor België : Alleen SERV'élite heeft toestemming aanpassingen aan dit toestel uit te voeren.

**!** GMR 4115: Geen werking op propaan.

**!** De gasinstallatie en -aansluiting van de ketel moeten uitgevoerd worden door een hiertoe bevoegde vakman overeenkomstig de aanwijzingen van de normen NBN D 51.003, NBN D 30.003, NBN B 61.001, NBN B 61.002 en NBN D 51.006.

## 16.1 Overgang van aardgas naar propaangas


### ■ GMR 4035E, GMR 4045 en GMR 4065

Voor de overgang van aardgas naar Propaan moet :

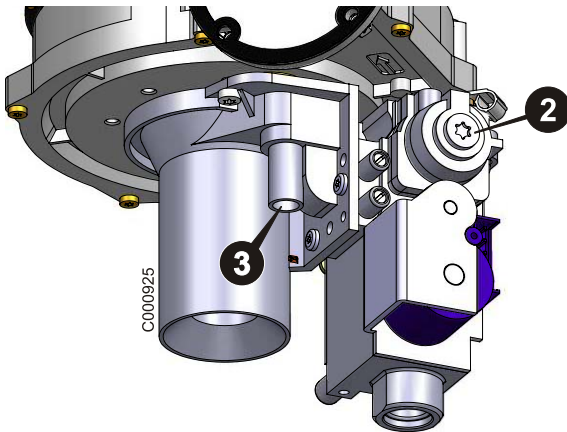
- De brander afgesteld worden,
- De instelling van het maximale toerental van de ventilator.

### ■ GMR 4090

Voor de overgang van aardgas naar Propaan moet :

- De ombouwset geïnstalleerd worden
-  De bij de set meegeleverde handleiding geraadpleegd worden.
- De brander afgesteld worden,
- De instelling van het maximale toerental van de ventilator,
- De instelling van het starttoerental van de ventilator.

- ▶ De Aan/Uit-schakelaar op de Uitstand zetten.




- ▶ De brander vooraf afstellen door aan de afstelschroef "max. vermogen" **1** te draaien :


- 3 slagen naar rechts : GMR 4035E, GMR 4045
- 4 slagen naar rechts : GMR 4065

- ▶ De ombouwset op GMR 4090 installeren
- ▶ Zet de "Aan/Uit"-schakelaar op de "Aan"-stand.
- ▶ Het toerental van de ventilator afstellen op :


- 4200 Omw/min : GMR 4035E
- 4600 Omw/min : GMR 4045, GMR 4065
- 6100 Omw/min : GMR 4090

 Controle van de parameters en van de ingangen/uitgangen (testmodus) "Tabel: testmodus - **MAX.VENT.**"

- ▶ Het toerental van de ventilator bij het starten afstellen op 2000 omw/min : GMR 4090

 Controle van de parameters en van de ingangen/uitgangen (testmodus) "Tabel: testmodus - **ST.VENT.**"

- ▶ De ketel op het maximale vermogen zetten.

- Kantel het bedieningspaneel.
- Druk op de toets .
- Het vermogen van de brander instellen met behulp van draaiknop.  $P_{\text{max}}$  : Maximaal belasting van de brander

- ▶ De plastic dop van de meetbuizen verwijderen.
- ▶ Het CO<sub>2</sub>- of O<sub>2</sub>-gehalte van de rookgassen meten.
- ▶ Afstellen : CO<sub>2</sub> tot 10.7 ±0.3% of O<sub>2</sub> tot 4.8 ±0.2%.
- ▶ De vlam controleren via het kijkglas, ze mag niet uitdoven. De vlam moet stabiel branden, de kleur moet blauw zijn, met oranje deeltjes aan de rand van de brander.
- ▶ Het vermogen van de brander op het minimumvermogen afstellen met behulp van de draaiknop.  $P_{\text{min}}$  : Minimumvermogen.
- ▶ Het CO<sub>2</sub>- of O<sub>2</sub>-gehalte van de rookgassen meten.
- ▶ De afstelling "minimumvermogen" wijzigen met de afstelschroef **2**.
- ▶ Opnieuw het afgegeven vermogen controleren.
- ▶ Indien nodig aanpassen.

**Voor Zwitserland** : De maximaal door het federale besluit betreffende de bescherming van de lucht OPAIR toegestane grenswaarden voor CO en NO<sub>x</sub> moeten op de plaats van installatie door middel van metingen gecontroleerd worden.

- ▶ Het luikje weer sluiten wanneer de afstelling correct is.
- ▶ De Aan/Uit-schakelaar op de Uitstand zetten.
- ▶ Het meetapparaat verwijderen.
- ▶ De plastic dop terugplaatsen op het rookgasmeetpunt.

## 16.2 Type gas

---

De gassoort op de sticker aan de binnenzijde van de ketel noteren.


## 16.3 Eventuele montage van een uitwendige magneetklep

---


### Alle landen, met uitzondering van België:

Voor een installatie die zich op minder dan 1 meter onder de begane grond bevindt, moet een externe magneetklep in de buurt van de ingang van de woning of de ruimte in de gasaanvoerleiding gemonteerd worden.

### Voor België:

 De gasinstallatie en -aansluiting van de ketel moeten uitgevoerd worden door een hiertoe bevoegde vakman overeenkomstig de aanwijzingen van de normen NBN D 51.003, NBN D 30.003, NBN B 61.001, NBN B 61.002 en NBN D 51.006.

De voeding wordt aangesloten in het bedieningspaneel met behulp van een alarm- en bedieningsmodule.

 Alarm- en bedieningsmodule AM 35 (Colli GR 12).

# 17 Invullen certificaat van indienststelling

Gelieve de uitgevoerde werkzaamheden aan te vinken en de meetwaarden in te vullen	
Datum	
Firma	
Installatie	
Controleer de gasdichtheid	
De de verslucht-/rookgasleiding controleren	
De afdichting van de rookgasleiding controleren	
De neutraliseringsvoorziening controleren, indien deze bestaat	
De aanduidingen op het kenplaatje van het apparaat vergelijken met het ter plaatse beschikbare type gas	
Wobbe-index $W_o$ (internationaal $W_s$ ) van de beschikbare gassoort	
Minimum warmtevermogen service $H_{iB}$ (international $H_{iB}$ ) van de beschikbare gassoort	
De druk van de gasaansluiting op het meetkoppelstuk controleren (Dynamische druk)	
Temperatuur verwarmingsketel	
Temperatuurverschil tussen rookgas en omgeving / Omgevingstemperatuur	
Het kooldioxidegehalte van de rookgassen meten ( $CO_2$ )	
Het koolmonoxidegehalte van de rookgassen meten (CO)	
Het verlies via de rookgassen berekenen	
Een functiecontrole uitvoeren	
De bediening afstellen	
De beheerder van de installatie informeren over de bediening en hem de serviceinstructies geven	
Handtekening / Stempel van de firma	



# 18 Onderhoud

## 18.1 Algemeen

Wanneer de ketel goed is afgesteld, heeft deze weinig onderhoud nodig. De ketel dient slechts eens per jaar nagekeken te worden en indien nodig, gereinigd.

## 18.2 Inspectie

De jaarlijkse inspectiebeurt kan zich beperken tot de volgende handelingen:

- De verbrandingsmetingen en de werkingscontrole uitvoeren,
- De sifon reinigen,
- Condensafvoer controleren,
- Controle van de ontstekingselektrode en ionisatiesensor,

- Aanpassing van de afstand tussen de ontstekingselektroden : 3 tot 4 mm,
- Controleer de concentrische pijpen van de rookgasafvoer en luchttoevoer,
- Controleer de waterdruk (minimum 0.8 bar). Eventueel de installatie bijvullen met water (Aanbevolen druk : 1.5 bar),
- De waarde van de ionisatiestroom controleren : 4 tot 9  $\mu$ A.

### 18.2.1 Controle van de verbranding van de ketel

Deze controle kan uitgevoerd worden door het gehalte aan CO<sub>2</sub>/O<sub>2</sub> in de rookgasafvoerbuis bij het meetpunt te meten.

De ketel op het maximale vermogen zetten, tot een watertemperatuur van ca. 70 °C.

Alle landen, met uitzondering van België:

Ketels	Toerental van de ventilator					Aardgas H/L		Propaan	
	Omw/min					O <sub>2</sub>	CO <sub>2</sub>	O <sub>2</sub>	CO <sub>2</sub>
	Maximaal vermogen		Minimumvermogen	Startvermogen		%	%	%	%
	Aardgas	Propaan		Aardgas	Propaan				
<b>GMR 4035E</b>	ca. 4600	ca. 4200	ca. 1100	2500	2500	4.8/4.8 ± 0.2	9.0/9.0 ± 0.3	4.8 ± 0.2	10.7 ± 0.3
<b>GMR 4045</b>	ca. 5200	ca. 4600	ca. 1100	2500	2500	4.8/4.8 ± 0.2	9.0/9.0 ± 0.3	4.8 ± 0.2	10.7 ± 0.3
<b>GMR 4065</b>	ca. 5200	ca. 4600	ca. 1200	2500	2500	4.8/4.8 ± 0.2	9.0/9.0 ± 0.3	4.8 ± 0.2	10.7 ± 0.3
<b>GMR 4090</b>	ca. 6250	ca. 6100	ca. 1250	2500	2000	3.9/3.9 ± 0.2	9.5/9.5 ± 0.3	4.8 ± 0.2	10.7 ± 0.3
<b>GMR 4115</b>	ca. 7000	/	ca. 1300	2500	/	4.8/3.9 ± 0.2	9.0/9.5 ± 0.3	/	/

Corrigeer de instelling van de brander op ±0.3% CO<sub>2</sub>; ±0.2% O<sub>2</sub>.

Voor België:

Ketels	Toerental van de ventilator					Aardgas H/L		Propaan	
	Omw/min					O <sub>2</sub>	CO <sub>2</sub>	O <sub>2</sub>	CO <sub>2</sub>
	Maximaal vermogen		Minimumvermogen	Startvermogen		%	%	%	%
	Aardgas	Propaan		Aardgas	Propaan				
<b>GMR 4035E</b>	ca. 4600	ca. 4200	ca. 1100	2500	2500	3.9/* ± 0.2	9.5/* ± 0.3	4.8 ± 0.2	10.7 ± 0.3
<b>GMR 4045</b>	ca. 5200	ca. 4600	ca. 1100	2500	2500	3.9/* ± 0.2	9.5/* ± 0.3	4.8 ± 0.2	10.7 ± 0.3
<b>GMR 4065</b>	ca. 5200	ca. 4600	ca. 1200	2500	2500	3.9/* ± 0.2	9.5/* ± 0.3	4.8 ± 0.2	10.7 ± 0.3
<b>GMR 4090</b>	ca. 6250	ca. 6100	ca. 1250	2500	2000	3.9/3.9 ± 0.2	9.5/9.5 ± 0.3	4.8 ± 0.2	10.7 ± 0.3
<b>GMR 4115</b>	ca. 7000	/	ca. 1300	2500	/	4.8/3.9 ± 0.2	9.0/9.5 ± 0.3	/	/

\* Approximatieve CO<sub>2</sub> gehalte: 7.8% (G25)  
 Approximatieve O<sub>2</sub> gehalte: 7% (G25)

De temperatuur van de rookgassen kan ook op het meetpunt in de afvoerleiding gemeten worden. De temperatuur van het rookgas mag de temperatuur van het water in de retourleiding niet meer dan 30 °C overschrijden. Bij een hoge verbrandingstemperatuur de ketel reinigen.

### 18.2.2 Instelling van de ontstekingselektrode

---

- De instelling van de ontstekingselektrode controleren. Aanpassing van de afstand tussen de ontstekingselektroden : 3 tot 4 mm.


### 18.2.3 Controleer de waterdruk

---

De minimale waterdruk moet 0.8 bar zijn. Er wordt aanbevolen de installatie te vullen tot ongeveer 1.5 bar.

### 18.2.4 Controleer van de ionisatiestroom

---

- ▶ Kantel het bedieningspaneel.
- ▶ Druk op de toets .
- ▶ De draaiknop gebruiken om van  $P_{\Xi}$  naar  $P_{-}$  te gaan
  - $P_{\Xi}$ : Maximumvermogen van de ketel
  - $P_{-}$ : Minimumvermogen
- ▶ In de weergavezone :

**EMISS.WAARDE 88.8°** : Temperatuur verwarmingsketel

**EMISS.WAARDE 8888** : Toerental van de ventilator

**EMISS.WAARDE 88.8uA** : Ionisatie stroom

## 18.3 Reiniging en onderhoud

### **⚠** Controleer voor enige handeling:

- Of de stroomvoorziening is afgesloten,

- Of de gastoevoer is afgesloten,
- Of de ketel hydraulisch geïsoleerd en afgetapt is (indien nodig).

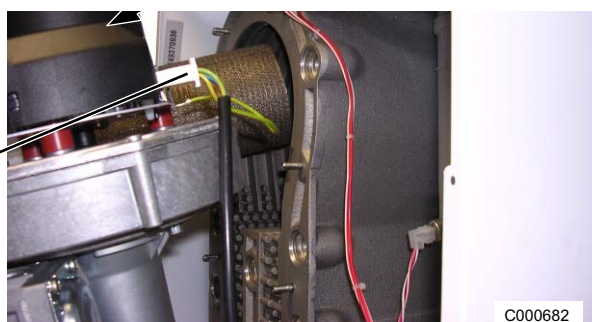
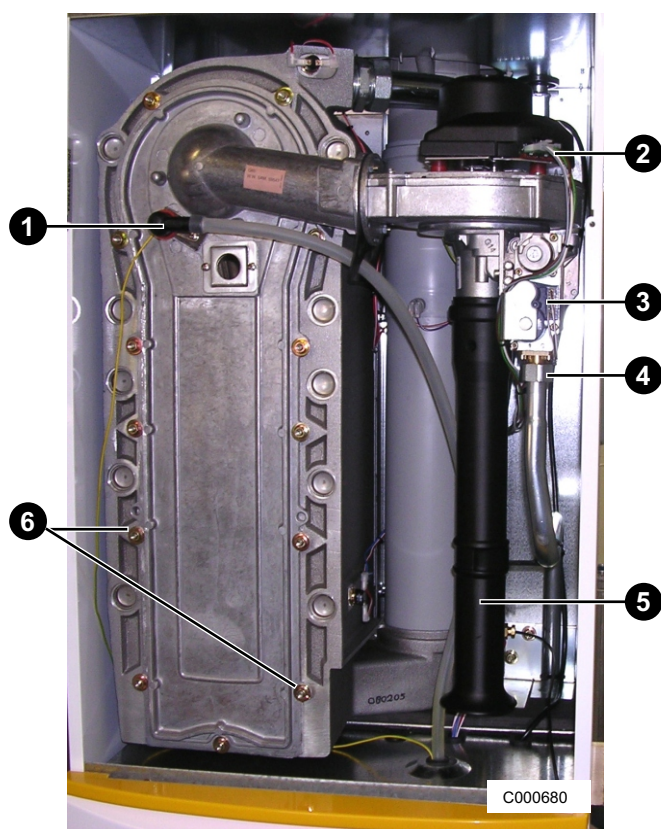
### ■ Werkwijze

Als de ketel met vuil aangekoekt is, dient men de volgende reinigingswerkzaamheden uit te voeren :

- Het verwarmingslichaam openen,
- De brander reinigen,
- De warmtewisselaar reinigen,

- De ventilator reinigen,
- De sifon reinigen,
- Het verwarmingslichaam sluiten,
- Voer een verbrandingsmeting uit.

### ■ Opening en sluiting van het verwarmingslichaam



- ▶ Het inspectieluik, de ventilator, de brander en de gasmodule verwijderen.
  - Kantel de bovenzijde van het geheel zodanig dat de brander volledig naar buiten komt,
  - Verwijder vervolgens het inspectieluik, de ventilator en het gasblok.
- ▶ Reinig alles.
- ▶ Sluit de achterste stekker aan alvorens het luik terug te plaatsen.
- ▶ Ga voor het weer sluiten van het verwarmingslichaam in de omgekeerde volgorde te werk.

- ▶ Verwijder het voorpaneel van de ketelmantel.
- ▶ Verwijder de volgende elektrische aansluitingen:
  - Ionisatiesensor + Massakabel **1**,
  - Ventilator **2**,
  - Gasblok **3**.
- ▶ Schroef het koppelstuk van de gasklep **4** los.
- ▶ Maak de geluiddemper los van de luchtinlaat **5**.
- ▶ Schroef de 13 bevestigingsmoeren van het inspectieluik **6** los.

**⚠** Aan de achterzijde van de ventilator bevindt zich een voeding van 230 V die losgemaakt moet worden.

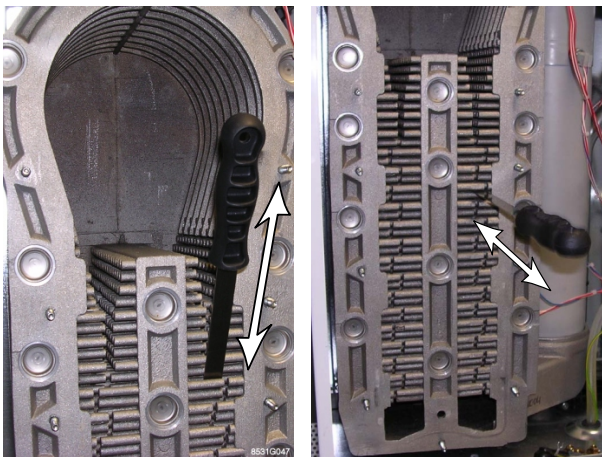
**⚠** Indien de pakking van het inspectieluik blijft vastplakken, moet deze vervangen worden.

### ■ Reiniging van de brander



- ▶ Verwijder de 3 schroeven en de 3 bevestigingslipjes van de brander ❶.
- ▶ Verwijder de brander.
- ▶ Voer een visuele controle van het algehele uiterlijk van de brander uit.
- ▶ Reinig de brander voorzichtig met perslucht.
- ▶ Zet de brander en zijn bevestigingen weer op hun plaats.

### ■ Reiniging van de warmtewisselaar



C000684

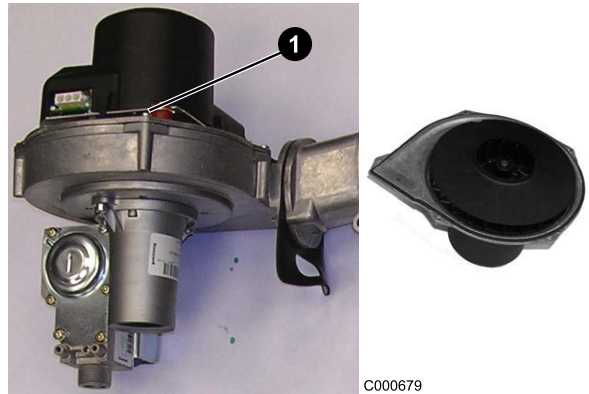
Speciaal gereedschap:  
Reinigingsmes



Reserveonderdelen  
GMR4035E, GMR4045, GMR4065, GMR4090:  
Kent. 83, Referentie: 9952484  
GMR4115: Kent. 4050, Referentie: 58286.

- ▶ Reinig de binnenzijde van de wisselaar met het speciale mes.
- ▶ Verwijder de residuen onderin de wisselaar.
- ▶ Blijf spoelen met een waterstraal zolang het water dat in de sifon stroomt vuil is.
- ▶ Controleer of er geen residuen onderin de wisselaar aanwezig zijn.

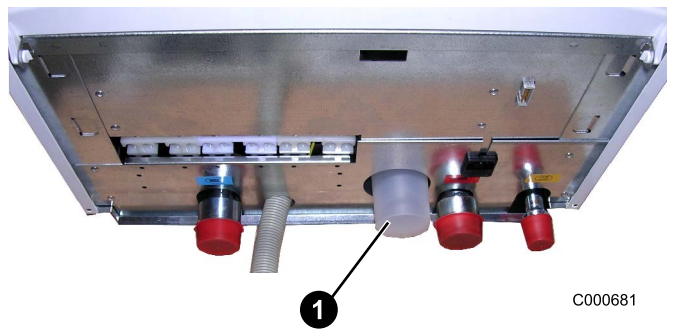
### ■ Reiniging van de ventilator



C000679

- ▶ Draai de 5 schroeven van de ventilator ❶ los.
- ▶ Open de ventilator.
- ▶ Reinig de ventilator met een nylon borstel.
- ▶ Controleer of de openingen vrij zijn en of de turbine gemakkelijk draait.
- ▶ Zet de ventilator terug.

### ■ Reiniging van de sifon



C000681

- ▶ Schroef de sifon ❶ via de onderzijde van de ketel los.
- ▶ De sifon onder de ketel voorzichtig verwijderen (kans op spatten).
- ▶ Reinig de sifon met water.
- ▶ Vul de sifon met water.
- ▶ Monteer de sifon.



**De sifon moet altijd met water gevuld zijn (De ketel zou beschadigd kunnen worden).**

### ■ Afstelling van de brander



Indienststelling of het opnieuw starten na een vrij lange stillegging, Afstelling van de brander.

## 18.4 Onderhoud van de leidingen van de trekgaatsluiting

De aansluitleidingen moeten minstens één keer per jaar onderhouden worden.

- De ledigheid van de leiding en de terminal over de gehele lengte controleren, dit kan door de goede werking van de ketel te controleren en met name of het maximale calorische debiet bereikt kan worden. De ketel op vol vermogen laten werken. Op de teller controleren of het gasdebiet overeenkomt met het maximale debiet dat in de tabel met technische eigenschappen staat aangegeven.

- De luchtdichtheid controleren.
- De condensvanger bij de ketel controleren en eventueel op de leiding, indien deze bestaat.
- De pakkingen vervangen, alsmede de elementen van de leidingen indien blijkt dat deze na hun demontage tijdens een onderhoudsbeurt geen goede afdichting meer garanderen (uitsluitend voor het zichtbare gedeelte van de leiding).

## 18.5 Temperatuursensor

De weerstandswaarden tegen de verschillende temperaturen worden aangegeven in de tabellen op de volgende bladzijde.

Wanneer een defecte sensor gedetecteerd is, kan de weerstand bij verschillende temperaturen gecontroleerd worden met behulp van een multimeter met een juist meetbereik. Om verkeerde metingen te voorkomen, moet de voeler losgemaakt worden van de aansluitingsklem in het distributiepaneel van de ketel.

### ■ Weerstand van de buitenvoeler

Temperatuur °C	Weerstand ohm	Temperatuur °C	Weerstand ohm
-20	2392	4	984
-16	2088	8	842
-12	1811	12	720
-8	1562	16	616
-4	1342	20	528
0	1149	24	454

### ■ Weerstand van de voeler NTC 12 kOhm (water verwarmingsketel, water retourleiding verwarmingsketel, rookgassen)

Temperatuur °C	Weerstand ohm	Temperatuur °C	Weerstand ohm
10	22800	60	3250
20	14770	70	2340
30	9800	80	1710
40	6650	90	1270
50	4610		


### ■ Weerstand van de voeler NTC 10 kOhm (Sanitar warm water, Vertrek B, Vertrek C)

Temperatuur °C	Weerstand ohm	Temperatuur °C	Weerstand ohm
0	32014	50	3661
10	19691	60	2535
20	12474	70	1794
25	10000	80	1290
30	8080	90	941
40	5372		



# 19 Instructies voor de schoorsteenveger

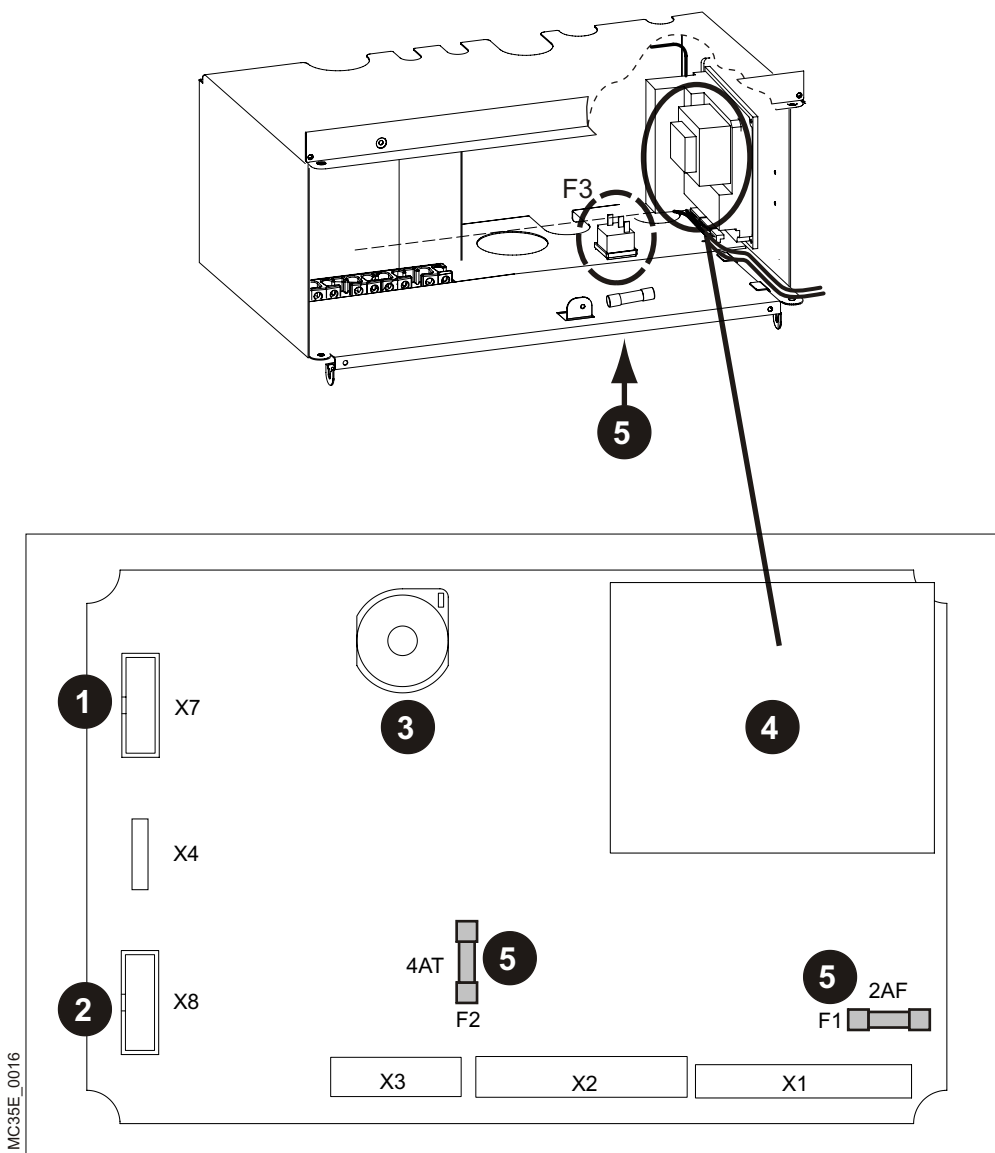
## ■ Instelling van het vermogen van de ketel voor het meten van de emissies

- ▶ Kantel het bedieningspaneel. **EMISS.WAARDE 88.8°** : Temperatuur verwarmingsketel
- ▶ Druk op de toets . **EMISS.WAARDE 8888** : Toerental van de ventilator
- ▶ De draaiknop gebruiken om van  $P_{\Xi}$  naar  $P_{-}$  te gaan **EMISS.WAARDE 88.8uA** : Ionisatie stroom
  - $P_{\Xi}$  : Maximumvermogen van de ketel
  - $P_{-}$  : Minimumvermogen
- ▶ In de weergavezone :

		GMR 4035E	GMR 4045	GMR 4065	GMR 4090	GMR 4115
$P_{-}$	Toerental van de ventilator (rpm/min)	1100	1100	1200	1250	1300
	Ionisatie stroom ( $\mu$ A)	4	4	4	4	4
$P_{\Xi}$	Toerental van de ventilator (rpm/min) (Aardgas)	4600	5200	5200	6250	7000
	Toerental van de ventilator (rpm/min) (Propan)	4200	4600	4600	6100	/
	Ionisatie stroom ( $\mu$ A)	9	9	9	9	9

# 20 Principeschema's

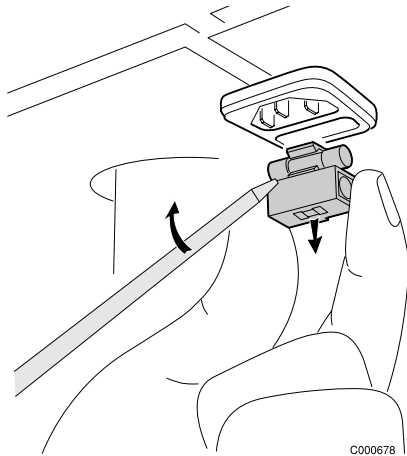
## ■ Beveiligingsautomaat



- ❶ Bedrijf
- ❷ Display (Niet gebruikt)
- ❸ Ontsteker + Ionisatiesensor
- ❹ Transformator
- ❺ Zekering

Zekering	Bescherming	Beschermde functie
F1	2 AF (snel)	230 Volt Beveiligingsautomaat
F2	4 AT (langzaam)	24 Volt Beveiligingsautomaat
F3	6.3 AT (langzaam)	Voeding

## ■ Zekering (Onder de ketel)

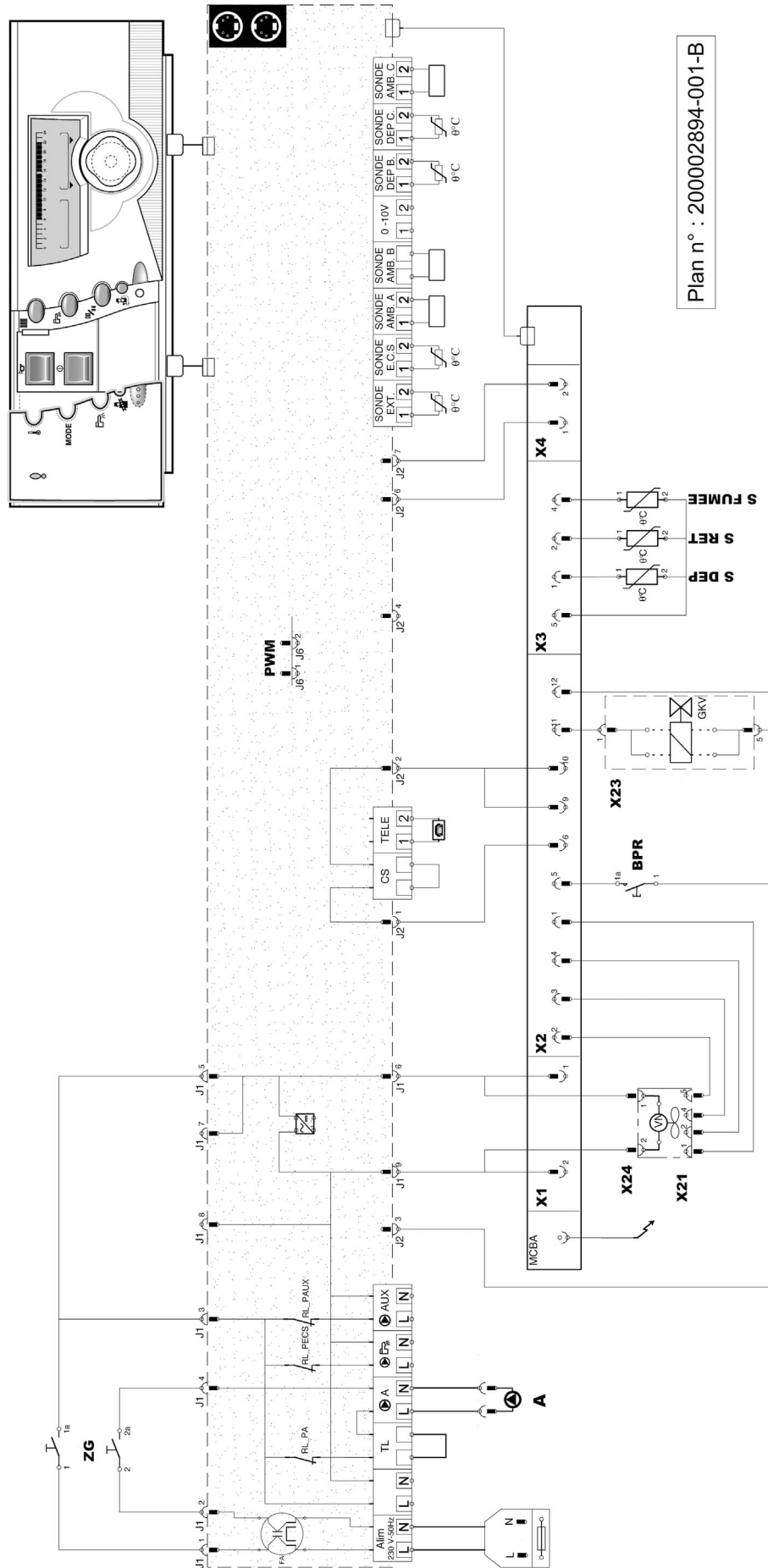


- ▶ Maak de stekker los.
- ▶ Verwijder de zekeringhouder met behulp van een schroevendraaier.
- ▶ Vervang de zekering.



Elektrisch schema

SCHEMA DE PRINCIPE - STROMLAUFPLAN - PRINCIPLE DIAGRAM - PRINCIPESCHEMA GMR 4000 Condens



Plan n° : 200002894-001-B





- ⊕ A ACCELERATEUR CIRCUIT A
- ⊕ A POMPE DE CHARGE
- ⊕ A POMPE AUXILIAIRE
- ⊕ A ALIMENTATION
- BPR BOUTON POUSSOIR REARMEMENT BRULEUR
- CS CONTACT DE SECURITE
- FA FILTRE ANTIPARASITE
- GV VANNE GAZ
- J1...J2... CONNECTEUR CIRCUIT IMPRIME
- L PHASE
- N NEUTRE
- S FUMEE SONDE FUMEE
- S RET SONDE RETOUR
- S DEP B - C SONDE DE DEPART
- S ECS SONDE EAUCHAUDE SANITAIRE
- S EXT SONDE EXTERIEURE
- S AMB A - B - C SONDE D'AMBIANCE
- TELE RELAIS TELEPHONIQUE
- TL THERMOSTAT LIMITEUR
- VN VENTILATEUR
- X1...X2... CONNECTEUR POINT
- ZG INTERRUPTEUR GENERAL

- ⊕ A KESSELKREISPUMPE KREIS A
- ⊕ A SPEICHERLADEPUMPE
- ⊕ A ZUSATZPUMPE
- ALI NETZANSCHLUSS
- BPR ENTSTORUNGSDRUCKKASTE
- CS SICHERHEITSKONTAKT
- FA FUNKENSTORUNGSFILTER
- GV GASVENTIL
- J1...J2... LEITERPLATTE STECKER
- L PHASE
- N NULLLEITER
- S FUMEE ABGASFUEHLER
- S RET KESSELRUECKLAUFUEHLER
- S DEP B - C VORLAUFUEHLER
- S ECS WARMAWASSERUEHLER
- S EXT AUSSENUEHLER
- S AMB A - B - C RAUMUEHLER
- TELE FERNSPRECHRELAIS
- TL TEMPERATURWAECHTER
- VN VENTILATOR
- X1...X2... BRUECKENSTECKER
- ZG HAUPTSCHALTER

- ⊕ A HEATING PUMP CIRCUIT A
- ⊕ A LOAD PUMP
- ⊕ A AUXILIARY PUMP
- ALI MAIN SUPPLY
- BPR RESET PUSH BUTTON
- CS SAFETY CONTACT
- FA EMI SUPPRESSOR
- GV GAS VALVE
- J1...J2... PRINTED CIRCUIT BOARD PLUG
- L PHASE
- N NEUTRAL
- S FUMEE SMOKE SENSOR
- S RET SENSOR
- S DEP B - C FLOW SENSOR
- S ECS DOMESTIC HOT WATER SENSOR
- S EXT OUTSIDE SENSOR
- S AMB A-B-C ROOM SENSOR
- TELE TELEPHONE RELAY
- TL LIMITER THERMOSTAT
- VN FAN
- X1...X2... BRIDGE CONNECTOR
- ZG MAIN SWITCH

- ⊕ A VERWARMINGSPOMP KRING A
- ⊕ A HULP POMP
- ⊕ A VOEDING
- BPR HERBEWAPENINGSKNOP BRANDER
- CS VEILIGHEDSKONTACT
- FA ONSTORINGS-FILTER
- GV GASKLEP ONTSTeking
- J1...J2... AANSLUITKLEM
- L FASE
- N NULLEIDER
- S FUMEE ROOKGASSEN VOELER
- S RET VOELERS
- S DEP B - C AAN VOELER
- S ECS SANITAIR WARM WATER SENSORS
- S EXT BUITEN VOELER
- S AMB A - B - C RUIMTE SENSORS
- TELE TELEFONISCH RELAIS
- TL LIMIE THERMOSTAT
- VN VENTILATOR
- X1...X2... STEKKER BRUG
- ZG ALGEMENE SCHAKELAAR

GMR4000\_G0002

 A	Pomp kring A
 	Laadpomp
 AUX	Hulppomp
ALI	Voeding
BPR	Resetdrukknop brander
CS	Veiligheidscontact
FA	Ontstoringfilter
GKV	Gasklep
J1... J2...	Aansluitprintplaat
L	Fasegeleider
N	Nulgeleider
S FUMEE	Rookgasvoeler
S RET	Retoursensor
S DEP B-C	Aanvoertemperatuurvoeler
S ECS	Sanitair warmwatervoeler
S EXT	Buitenvoeler
S AMB A-B-C	Omgevingsvoeler
TELE	Telefonisch relais
TL	Begrenzingsthermostaat
VN	Ventilator
X1... X2	Stekker brug
ZG	Hoofdschakelaar

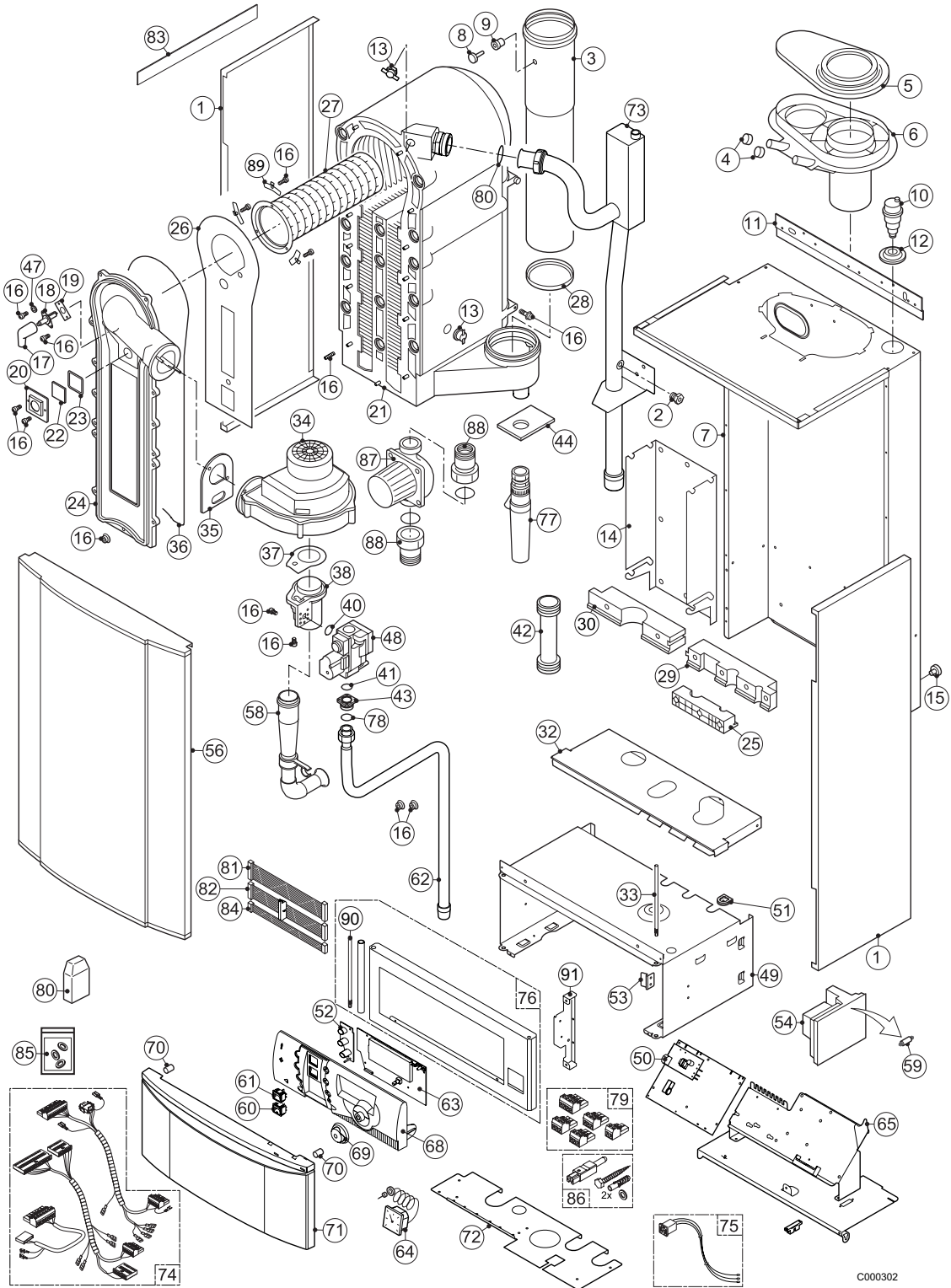
# 21 Reserveonderdelen - GMR 4035E, GMR 4045, GMR 4065, GMR 4090, GMR 4115 Condens

---

10/03/08 - 300006834-002-D

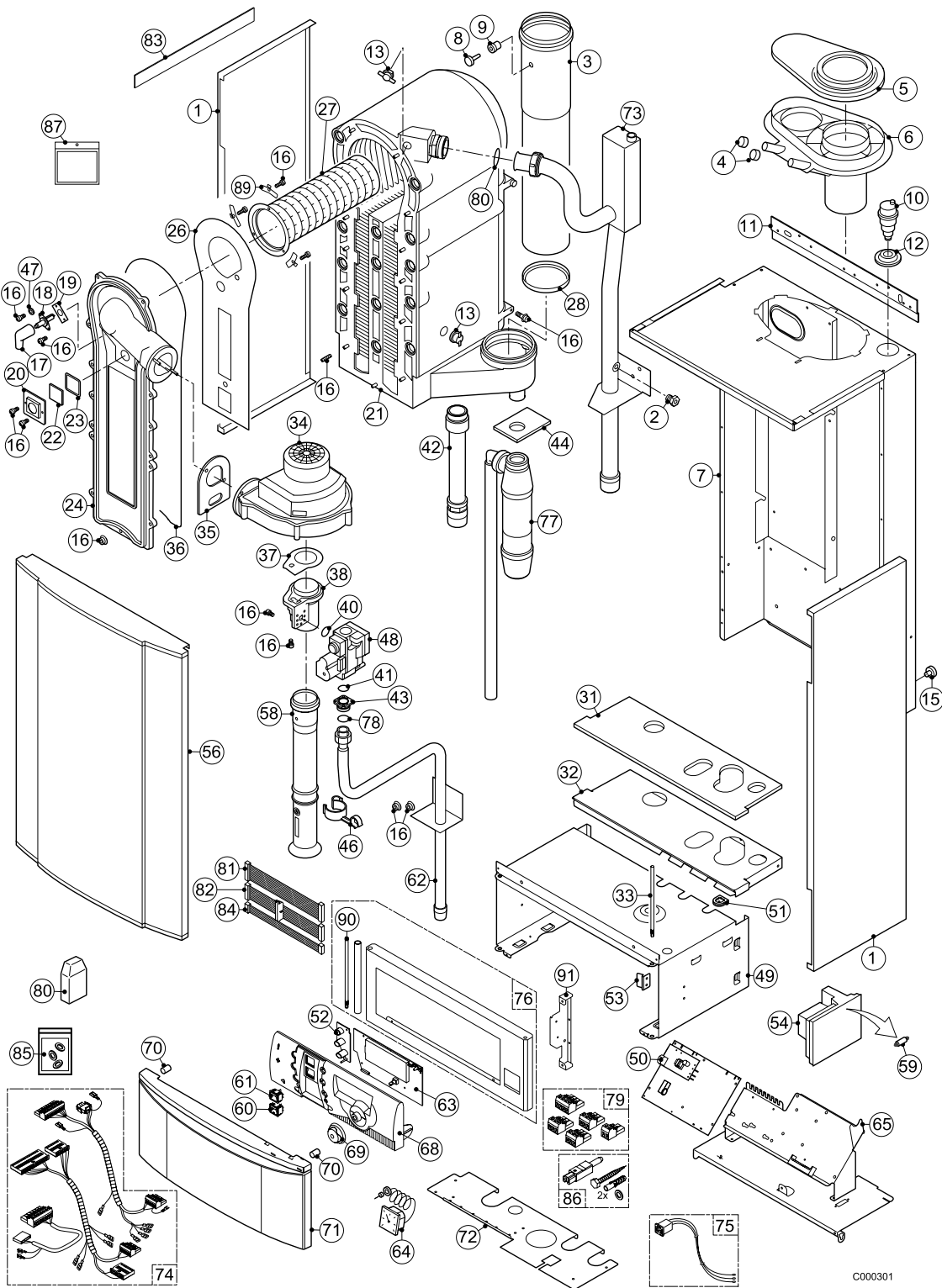
**i** bij bestelling van een onderdeel, moet u het codenummer opgeven dat in de lijst staat naast het volgnummer van het gewenste onderdelen.

**GMR 4035E / GMR 4045 / GMR 4065**



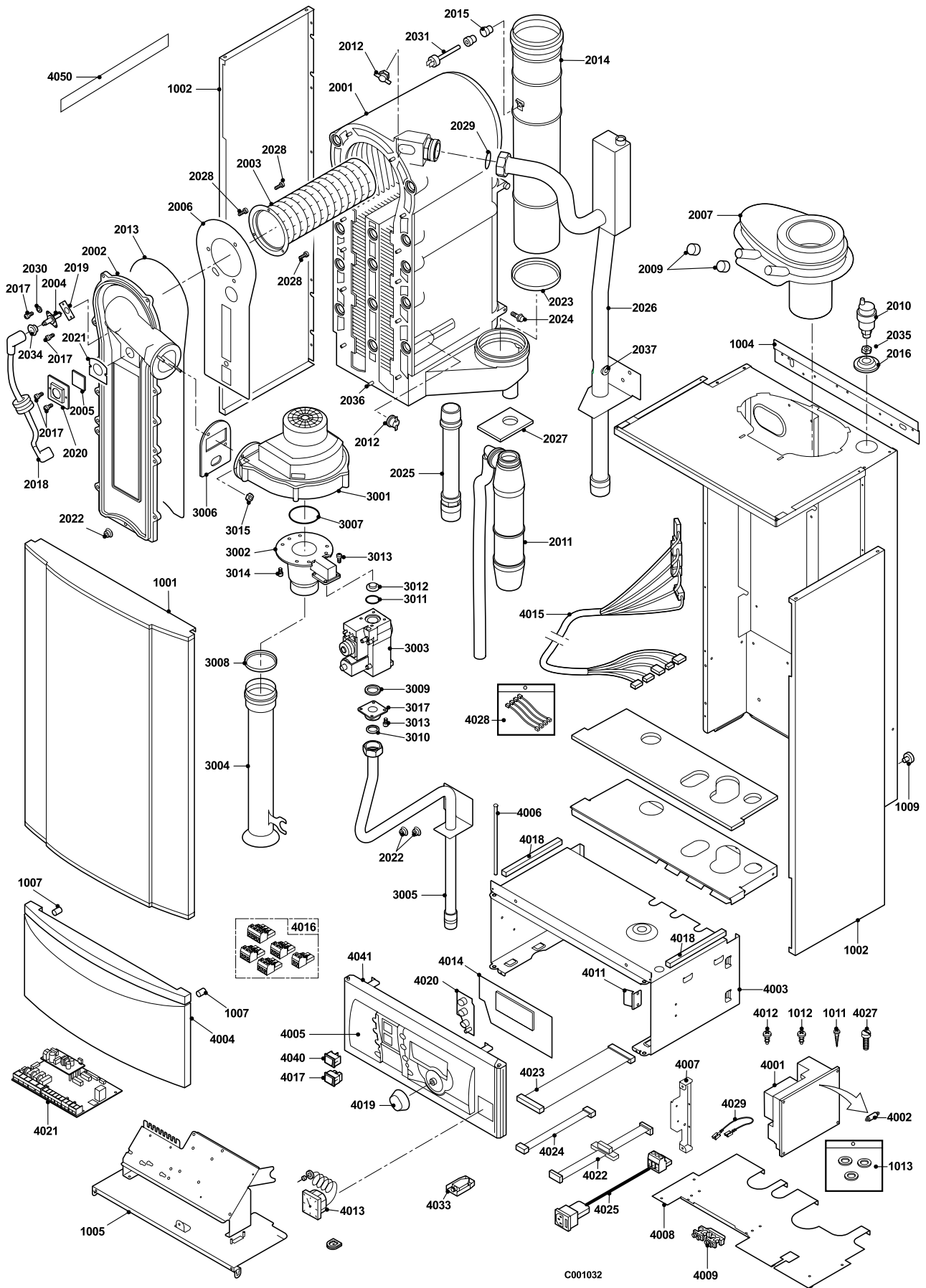
C000302

**GMR 4090**



C000301

**GMR 4115**



Ref.	Referentie	Benaming
		<b>GMR 4035E / GMR 4045 / GMR 4065</b>
1	9958363	Zijpaneel
2	9946850	Dompelbuis voor manometer
3	9955994	Rookgasafvoerleiding DN 100 65 kW
3	9955993	Rookgasafvoerleiding DN 80 35-45 kW
4	703445	Kap temperatuuroopname
5	703452	Deksel adapter DN 100 65 kW
5	703436	Deksel adapter DN 80 35-45 kW
6	9954781	Adapter DN 100/150 compleet
6	9954748	Adapter DN 80/125 compleet
7	9955576	Achterpaneel + Deksel
8	703013	Rookgasvoeler NTC
9	703444	Kap rookgasvoeler
10	120806	Automatische ontluchter 3/8"
11	9957485	Befestigingsbeugel
12	9954278	Buisgeleider Manometer
13	703018	Temperatuursensor ELMWOOD NTC
14	9955572	Houder wisselaar 35-45 kW
14	9955573	Houder wisselaar 65 kW
15	9947174	Afstandsblokje
16	200002325	Zakje schroeven 35-90 kW
17	703451	Ontstekingskabel
18	703450	Ontstekingselektrode + Ionisatie elektrode + Pakking
19	703036	Pakking elektrode
20	703017	Steun vlamkijker
21	9953323	Wisselaar 35-45 kW
21	9953324	Wisselaar 65 kW
22	703016	Vlamkijker + Pakking
23	703015	Pakking kijkglas vlam
24	9953477	Inspectieluik warmtewisselaar + Pakking + Isolatie
25	9954745	Houder bevestiging buizen voor
26	9954731	Isolatie inspectieluikje wisselaar
27	703434	Brander 35-45 kW
27	703435	Brander 65 kW
28	9955915	Pakking afvoerleiding rookgassen DN 100 65 kW
29	9954744	Houder bevestiging buizen rechts
30	9954743	Houder bevestiging buizen links
32	9954793	Aansluitplaat
33	9954798	As
34	703443	Ventilator MVLRG148/1200-3633 + Dichtingen
35	703438	Ventilatordichting
36	703440	Pakking inspectieluik wisselaar
37	703439	Pakking Venturibuis-Ventilator
38	9954765	Venturibuis 35-45 kW

Ref.	Referentie	Benaming
38	9954766	Venturibuis 65 kW
40	703437	Pakking gasmodule - Venturibuis
41	703449	O-ring
42	9957468	Verwarmingscircuit-retourleiding
43	9957827	Rechte flens
44	9957470	Pakking sifon
48	703442	Gasklep VK125V1036B + Dichtingen
49	9962176	Frame bedieningspaneel
50	703426	Nieuwe relaiskaart voelers
51	9949196	Kabelsluiting
52	304388	Elastomeer-toetsenbord F150
53	9954794	Bevestiging Beveiligingsautomaat
54	703441	Beveiligingsautomaat MCBA
56	99110764	Voorpaneel compleet
58	703446	Geluidemper lucht met bevestiging
59	9943563	Zekering 2 AF (snel) 230 V MCBA
59	9914510	Zekering 4 AT (langzaam) 24 V MCBA
59	996778	Zekering 6,3 AT (langzaam) Voeding
60	120888	Tweepolige groene aan-uitschakelaar
61	130075	Groene tweepolige schakelaar
62	9954770	Gastoevoerpijp
63	200004127	Kaart UC Geteste display
64	703448	Manometer + Buisgeleider
65	9959925	Uitschuifbare kaarthouder
67	9959939	Kap voorzijde
68	200005131	Voorzijde
69	304389	Knop GMR
70	703447	Ronde magneet 8 mm
71	9963654	Deksel bedieningspaneel
72	9955571	Onderste plaat paneel
73	9954756	Verwarmingkring-aanvoerleiding
74	9959944	Kabelboom voeler 230V
75	9959946	Kabelboom voeding 230V
76	200004535	Voorzijde van plaatstaal
77	9954761	Sifon
78	703449	Afdichtingsring 15.1x2.7
79	300009077	RAST 5 3-polige connector Pomp AUX
79	300009070	Gemonteerde 2-polige stekker Buitenvoeler
79	300007075	Gemonteerde 3-polige stekker Voeding
79	300009074	Gemonteerde 3-polige stekker Pomp A
79	300009071	RAST 5 2-polige connector 0-10V
79	300009080	Gemonteerde 4-polige stekker PG-TEL
79	200006051	Gemonteerde 4-polige stekker VA+CS
79	300008954	Connector RAST 5 2 bruggen V.KAMERT. A
80	702309	Buitenvoeler AF60

Ref.	Referentie	Benaming
81	200001962	Tongverbinding 26 ptn
82	9959943	Tongverbinding 14 ptn lg. 500
83	9952484	Reinigingsgereedschap wisselaar
84	200001964	Tongverbinding 8 ptn
85	200002326	Zakje pakkingen 35-90 kW
86	9956083	Connector Euro
87	9959934	Circulatiepomp + Dichtingen
88	9954758	Aansluiting Circulatiepomp
89	9957351	Bevestigingsbeugel brander
90	300006530	Sluitas
91	200005132	Bevestigingshoek
		<b>GMR 4090</b>
1	9958267	Zijpaneel
2	9946850	Dompelbuis voor manometer
3	9955994	Rookgasafvoerleiding DN 100
4	703445	Kap temperatuuroopname
5	703452	Deksel adapter DN 100
6	9954781	Adapter DN 100/150 compleet
7	9957592	Achterpaneel
8	703013	Rookgasvoeler NTC
9	703444	Kap rookgasvoeler
10	120806	Automatische ontluchter 3/8"
11	9957485	Befestigingsbeugel
12	9954278	Automatische luchtdoorvoerbuis
13	703018	temperatuursensor Elmwood NTC
15	9957010	Afstandsblokje
16	200002325	Zakje schroeven
17	703451	Ontstekingskabel
18	703450	Bougie + Ionisatie elektrode + Pakking
19	703036	Pakking electrode
20	703017	Steun vlamkijker
21	9957240	Wisselaar
22	703016	Vlamkijker + Pakking
23	703015	Pakking kijkglas vlam
24	9953477	Inspectieluik warmtewisselaar
26	9954731	Isolatie inspectieluikje wisselaar
27	9957477	Brander
28	9955915	Pakking afvoerleiding rookgassen
31	9957469	Isolatie aansluitplaat
32	9957484	Aansluitplaat
33	9954798	As
34	9959168	Ventilator + Pakking
35	703438	Ventilatordichting
36	703440	Pakking inspectieluik wisselaar

Ref.	Referentie	Benaming
37	703439	Pakking venturi-ventilator
38	9957488	Venturibuis
40	703437	Pakking gasmodule - Venturibuis
41	9957828	O-ring
42	9957468	Verwarmingscircuit-retourleiding
43	9957827	Rechte flens gasmodule
44	9957470	Pakking sifon
46	9957475	Bevestiging geluiddemper
47	9921473	Vulring voor ontstekings elektrode
48	9957479	Gasklep + Dichtingen
49	9957487	Frame bedieningspaneel
50	703426	Nieuwe relaiskaart voelers
51	9948908	Draadgeleider
52	304388	Elastomeer-toetsenbord F150
53	9954794	Bevestiging vlambeveiligingsautomaat
54	703441	Vlambeveiligingsautomaat MCBA
56	99110764	Voorpaneel
58	9957460	Geluiddemper lucht zonder bevestiging
59	996778	Zekering 6.3 AT (langzaam) Voeding
59	9914510	Zekering 4AT (langzaam) 24 V MCBA
59	9943563	Zekering 2 AF (snel) 230 V MCBA
60	120888	Tweepolige groene aan-uitschakelaar
61	130075	Groene tweepolige schakelaar
62	9957466	Gastoevoerpijp
63	200004127	Kaart UC Geteste display
64	703448	Manometer met doorvoerbuis
65	9959925	Uitschuifbare kaarthouder
67	9959939	Kap voorzijde
68	200005131	Voorzijde
69	304389	Knop GMR
70	703447	Ronde magneet 8 mm
71	9963654	Deksel bedieningspaneel
72	9958564	Onderste plaat paneel
73	9957467	Verwarmingskring-aanvoerleiding
74	9959944	Kabelboom voeler + 230 V
75	9959946	Kabelboom voeding 230 V
76	200004535	Voorzijde van plaatstaal
77	9957926	Sifon + Doorstroombuis
78	703449	Afdichtingsring 15.1x2.7
79	300009077	Gemonteerde 3-polige stekker Hulpomp
79	300007075	Gemonteerde 3-polige stekker Voeding
79	300009070	Gemonteerde 2-polige stekker Buitenvoeler
79	200006051	Gemonteerde 4-polige stekker VA+CS
79	300009074	Gemonteerde 3-polige stekker Pomp A
79	300009071	Gemonteerde 2-polige stekker 0-10 V

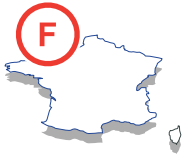


Ref.	Referentie	Benaming
79	300009080	Gemonteerde 4-polige stekker PG-TEL
79	300008954	Connector RAST 5 2 bruggen V.KAMERT. A
80	702309	Buitenvoeler AF 60
81	200001962	Tongverbinding 26 ptn
82	9959943	Tongverbinding 14 ptn lg. 500
83	9952484	Reinigingsgereedschap wisselaar
84	200001964	Tongverbinding 8 ptn
85	200002326	Zakje pakkingen
86	9956083	Euro stekker
87	9959076	Ombouwset B/P
89	9957351	Bevestigingsbeugel brander
90	300006530	Sluitas
91	200005132	Bevestigingshoek
		<b>GMR 4115</b>
1001	183077	Voorpaneel
1002	183075	Zijpaneel
1004	183101	Befestigingsbeugel
1005	9959925	Uitschuifbare kaarthouder
1007	703447	Ronde magneet Ø *1 mm
1009	183098	Afstandsblokje
1011	183062	Speciale schroef M4x16
1012	182991	Bout Parker 4.2x9.5
1013	183069	Zakje pakkingen
2001	183071	Warmtelichamen
2002	9953477	Inspectieluik warmtewisselaar + Pakking + Isolatie
2003	9957477	Brander
2004	9954339	Ontstekingselektrode + Ionisatie elektrode
2005	703016	Vlamkijker + Pakking
2006	9954731	Isolatie inspectieluikje wisselaar
2007	183089	Adapter DN 150 compleet
2009	703445	Kap temperatuuroopname
2010	120806	Automatische ontluchter 3/8"
2011	183053	Sifon compleet
2012	703018	Temperatuursensor ELMWOOD NTC
2013	183099	Pakking inspectieluik wisselaar
2014	183095	Rookgasafvoerleiding diameter 100 mm
2015	183086	Dop
2016	183088	Buisgeleider
2017	183084	Bout M4x10
2018	703451	Ontsteekkabel
2019	183087	Afdichtplaat voor ontstekingsselectrode
2020	183093	Steun vlamkijker
2021	183080	Pakking kijkglas vlam
2022	182944	M6 moer

Ref.	Referentie	Benaming
2023	9955915	Pakking afvoerleiding rookgassen DN 100
2024	183097	Spie M6
2025	183054	Verwarmingscircuit-retourleiding
2026	183055	Verwarmingsskring-aanvoerleiding
2027	183100	Pakking sifon
2028	183061	Bout M4x10
2029	183085	Afdichtingsring
2030	183079	Moerplaatjes Eventail 4.3
2031	703013	Rookgasvoeler NTC
2034	183094	Draadgeleider
2035	182951	Koppeling ontluchter
2036	183060	Spie M5x15
2037	183082	Chambre d'équilibre 1/4"
3001	183050	Ventilator RG 148 1200-3633-0
3002	183051	Venturibuis
3003	183068	Gasklep VR 8615 VB 1002
3004	183057	Geluiddemper lucht
3005	183056	Gastoevoerpijp
3006	183096	Ventilator dichting - Wisselaar
3007	183066	Afdichtingsring 70x3 Ventilator - Venturibuis
3008	183058	Pakking diameter 60 mm Venturibuis - Geluiddemper
3009	183072	Pakking 33x2 Gasbeugel
3010	183065	Pakking 27x20x2.5
3011	183067	Afdichtingsring 23.47x2.62
3012	183070	Waterverdeelflens Aardgas H
3012	183052	Waterverdeelflens Aardgas L
3013	183083	Bout M5x10
3014	183063	Bout M5x16
3015	183064	M5 moer
3017	183073	Flens gasklep
4001	183076	Vlambeveiligingsautomaat MCBA
4002	996778	Zekering 6.3 AT (langzaam) Voeding
4002	183078	Zekering 4AT (langzaam) 24 V MCBA
4002	183081	Zekering 2 AF (snel) 230 V MCBA
4003	183102	Frame paneel
4004	183105	Deksel bedieningspaneel
4005	182334	Frontpaneel compleet
	200004420	Frontplaat met folie
4006	183091	Scharnier
4007	300006530	Sluitas
4008	183103	Onderste plaat paneel
4009	9949196	Kabelklemmen
4011	183090	Veiligheidsklem
4012	183059	Bout Parker 4.2x19

Ref.	Referentie	Benaming
4013	183104	Manometer met doorvoerbuis
4014	200004127	Geteste UC-muurkaart
4015	183074	Kabelbundel
4016	300009074	Connector 3 pt pomp A/V/S
4016	300009077	Connector RAST 5 3 contactplaatjes Hulpomp
4016	200006051	Gemonteerde 4-polige stekker VA+CS
4016	300009070	Connector RAST 5 3 contactplaatjes Buitenvoeler
4016	300009071	Gemonteerde 2-polige stekker 0-10 V
4016	300009080	Connector RAST 5 4 contactplaatjes PG-TEL
4016	300009075	Connector 3 pt voeding
4016	183092	Connector
4017	120888	Hoofdschakelaar Aan / Uit
4018	182905	Afdichtingsring (10 m)
4019	304389	Draaiknop
4020	304388	Elastomeer-toetsenbord
4021	703426	Relaiskaart voelers
4022	9959943	Tongverbinding 14 ptn Lengte 500 mm
4023	703954	Tongverbinding 26 ptn PICOFLEX Lengte 500 mm
4024	703955	Tongverbinding 8 ptn PICOFLEX Lengte 640 mm
4025	9959946	Euro stekker Vrouwelijk + Kabel
4027	95740622	Bout PT WN 1451 K 20x6
4028	200004526	Bundel aanvulling ZG
4029	200004540	Aarding
4033	702309	Externe voeler AF60
4050	58286	Reinigingsgereedschap wisselaar



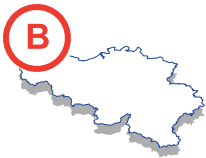
**OERTLI THERMIQUE S.A.S.**[www.oertli.fr](http://www.oertli.fr)

**Direction des Ventes France**  
 Z.I. de Vieux-Thann  
 2, avenue Josué Heilmann • B.P. 50018  
 F-68801 Thann Cedex  
 ☎ +33 (0)3 89 37 00 84  
 📠 +33 (0)3 89 37 32 74

**Assistance Technique PRO**  
 ☎ +33 (0)3 89 37 69 32  
 ☎ +33 (0)3 89 37 69 33  
 ☎ +33 (0)3 89 37 69 34  
 📠 +33 (0)3 89 37 69 35  
 ✉ assistance.technique@oertli.fr

**OERTLI ROHLEDER WÄRMETECHNIK GmbH**[www.oertli.de](http://www.oertli.de)

Raiffeisenstraße 3  
 D-71696 MÖGLINGEN  
 ☎ +49 (0)7141 24 54 0  
 📠 +49 (0)7141 24 54 88  
 ✉ info@oertli.de

**OERTLI DISTRIBUTION BELGIQUE N.V. S.A.**[www.oertli.be](http://www.oertli.be)

Park Ragheno  
 Dellingsstraat 34  
 B-2800 MECHELEN  
 ☎ +32 (0)15 - 45 18 30  
 📠 +32 (0)15 - 45 18 34  
 ✉ info@oertli.be

**WALTER MEIER (Klima Schweiz) AG**[www.waltermeier.com](http://www.waltermeier.com)

Bahnstrasse 24  
 CH-8603 SCHWERZENBACH  
 ☎ +41 (0) 44 806 44 24  
 Serviceline +41 (0)8 00 846 846  
 📠 +41 (0) 44 806 44 25  
 ✉ ch.klima@waltermeier.com

**WALTER MEIER (Climat Suisse) SA**[www.waltermeier.com](http://www.waltermeier.com)

Z.I. de la Veyre B, St-Légier  
 CH-1800 VEVEY 1  
 ☎ +41 (0) 21 943 02 22  
 Serviceline +41 (0)8 00 846 846  
 📠 +41 (0) 21 943 02 33  
 ✉ ch.climat@waltermeier.com

ADOE001-AA

© Auteursrechten

Alle in deze uitgave vervatte technische en technologische informatie alsmede eventueel door ons ter beschikking gestelde tekeningen en technische beschrijvingen blijven ons eigendom en mogen zonder onze toestemming niet worden vermenigvuldigd.

Wijzigingen voorbehouden.

10/03/08



300006834-001-G

**OERTLI THERMIQUE S.A.S.**

Z.I. de Vieux-Thann  
 2, avenue Josué Heilmann • B.P. 50018  
 F-68801 Thann Cedex